

ORDENANZA DE PROTECCIÓN REGULADORA DE LA PROTECCIÓN CONTRA LA CONTAMINACIÓN ACÚSTICA DEL MUNICIPIO DE ALICANTE

EXPOSICIÓN DE MOTIVOS

De conformidad con las instrucciones recibidas de la Concejalía de Urbanismo del Excmo. Ayuntamiento de Alicante, se ha procedido a la redacción de la presente Ordenanza contra la Contaminación Acústica de Alicante, mandato que se halla dentro de una serie de medidas cuya finalidad es acometer un proceso constante de control, inspección, reducción y eliminación de dicha contaminación en todos los ámbitos en los que el Municipio es competente así como la colaboración con el resto de Administraciones en el ejercicio de sus competencias propias.

El objeto de esta Ordenanza es el de cumplir el mandato normativo estatal mediante el que se asigna la competencia a los Ayuntamientos de aprobar Ordenanzas en relación con la Ley del Ruido debiendo éstos adaptar, en su caso, las vigentes Ordenanzas existentes y el Planeamiento Urbanístico a las disposiciones de la Ley 37/2003, Ley del Ruido.

Igualmente, la normativa autonómica en materia de contaminación acústica, en concreto la Ley 7/2002, de Protección contra la Contaminación acústica, insta a los Ayuntamientos a desarrollar las prescripciones contenidas en ella, así como en los Reglamentos que la desarrollan, mediante las correspondientes Ordenanzas Municipales.

Las diferencias entre la Ordenanza vigente, y la actual es, en primer lugar, su denominación. La Ordenanza propuesta se adapta a un concepto más actual y amplio, la “*contaminación acústica*”, que contiene en ella todos los aspectos relacionados no solo con ruidos y vibraciones, también pretende contener en un solo documento todos los ámbitos en los que dicha contaminación acústica incide en la vida cotidiana de la ciudadanía y no solo las producidas en el ejercicio de determinadas actividades, sino todas aquellas que impliquen molestia, riesgo o daño para las personas, para el desarrollo de sus actividades o para los bienes de cualquier naturaleza.

Por todo ello, esta Ordenanza, tiene un carácter cualitativo y cuantitativo al poder contener en ella un texto refundido en el que se hallen no solo los tradicionales controles de ruidos y vibraciones, también nuevas definiciones de zonas acústicas, planes acústicos, mapas acústicos, aislamientos, medidas de control, sistemas de alarma, información y transparencia con carácter actualizado y permanente, y, singularmente, un procedimiento de control, inspección y sancionador ajustado, en todo caso, a lo expresamente establecido por la normativa estatal y, en su caso, autonómica.

En la tramitación de la presente Ordenanza se ha llevado a cabo el procedimiento de consultas previas que se regula en la Ley 39/2015, incorporándose en el cuerpo de la misma gran parte de las preocupaciones que, por parte de la ciudadanía, se han expuesto en relación con la contaminación acústica.

Se ha de destacar la regulación de las actividades sujetas a intervención ambiental a las que se exige la presentación de un estudio acústico y, en su caso, una auditoría acústica, así como las incluidas en el ámbito de aplicación de la legislación vigente en materia de espectáculos públicos, actividades recreativas, actividades socioculturales y establecimientos públicos con la implantación de medidas que vienen a minimizar e incluso eliminar mediante medidas preventivas, cautelares y correctoras los efectos negativos que pudieran generar en los vecinos del municipio.

Se contiene en esta ordenanza la regulación de instrumentos de evaluación y gestión del ruido ambiental entre las que destacan, siguiendo las previsiones legales, la declaración de zonas de protección acústica especial, zonas de situación acústica especial y zonas acústicamente saturadas, introduciendo medidas provisionales y cautelares así como correctoras a incluir en la declaración, entre las que se encuentran la competencia del Ayuntamiento para la reducción temporal del horario general de cierre de los locales de ocio, cumpliendo con la habilitación competencial preferente que se nos otorga por mandato de la normativa autonómica -Decreto 143/2015, de 11 de septiembre, del Consell, por el que aprueba el Reglamento de desarrollo de la Ley 14/2010, de 3 de diciembre, de la Generalitat, de Espectáculos Públicos, Actividades Recreativas y Establecimientos Públicos, así como las órdenes anuales de la Conselleria de Justicia, Interior y Administración Pública, por la que se regulan los horarios de espectáculos públicos, actividades recreativas, actividades socioculturales y establecimientos públicos.

Asimismo, se faculta, al amparo de la misma normativa, a la reducción temporal del horario general de cierre de los espectáculos públicos, actividades recreativas, actividades socioculturales y establecimientos públicos por molestias a los vecinos, y ante el incumplimiento de las medidas preventivas contenidas en ésta ordenanza, siguiendo el procedimiento reglamentariamente establecido.

También son objeto de regulación actividades en dominio público y espacios abiertos susceptibles de producir ruidos y vibraciones.

Se trata, en definitiva, de conciliar adecuadamente el derecho a la libre actividad de esparcimiento y ocio con la necesaria protección vecinal frente a la contaminación acústica que pudieran producir estas actividades, y al derecho al descanso de los vecinos, respetando en todo momento los derechos de cada una de las partes mediante la estricta aplicación de las normas estatales y autonómicas que los regulan.

Se han incorporado Capítulos singulares en los que se recogen la contaminación acústica derivada de actividades vecinales en el interior de la edificación, competencia reconocida a los Ayuntamientos por la normativa estatal, a la que hay que incluir la de actividades en las vías públicas y espacios abiertos, sin olvidar los problemas derivados de instalaciones en las edificaciones y viviendas que son causantes de innumerables quejas vecinales por la instalaciones inadecuadas de aire acondicionado, ventilación forzada o equipos de refrigeración que producen ruidos y/o vibraciones y que generan denuncias que, con frecuencia, al no disponer de éste instrumento, especialmente adaptado al Ayuntamiento de Alicante y a su organización, resulta complejo asignar las competencias a una Concejalía determinada así como el procedimiento adecuado para ello y, lo más importante, dotar de un procedimiento sancionador mediante el cual corregir conductas indeseadas.

Resulta también destacable, al tratarse de una Ordenanza con vocación multidisciplinar, los Capítulos dedicados a los ruidos y vibraciones por las actividades de carga y descarga de mercancías, así como los producidos por los vehículos y trabajos de limpieza y mantenimiento de la vía pública sin olvidar los de recogida de residuos urbanos.

Igualmente la Ordenanza contiene un Capítulo específico para los trabajos en la vía pública y respecto de las obras de edificación, pública y privada.

La presente Ordenanza se esfuerza por dotar de seguridad jurídica a la ciudadanía en general y de instrumentos para su cumplimiento por parte de los órganos de gobierno y los empleados/as públicos responsables de su instrucción y propuesta.

En síntesis, es una Ordenanza con carácter técnico que tiene como objeto, exclusivamente, adaptar las normas estatales y autonómicas a las singularidades del Municipio de Alicante y a su organización en un esfuerzo real, continuado y permanente de atender las legítimas demandas de la comunidad vecinal en su conjunto, que comprende a toda la ciudadanía tanto en sus actividades en su vida personal y en sus domicilios, como en el ejercicio de sus actividades docentes, profesionales, laborales, deportivas, de ocio, descanso, salud, religiosas, turísticas, culturales y festivas, que requieran de la protección del Ayuntamiento por el incumplimiento de la normativa contra la contaminación acústica.

INDICE

TITULO I. DISPOSICIONES GENERALES.

- Artículo 1. Objeto.
- Artículo 2. Ámbito de aplicación.
- Artículo 3. Definiciones.
- Artículo 4. Información al público.
- Artículo 5. Competencias.
- Artículo 6. Intervención administrativa.

TÍTULO II. EVALUACIÓN Y GESTIÓN DEL RUIDO AMBIENTAL.

CAPÍTULO I. ZONIFICACIÓN ACÚSTICA.

- Artículo 7. Áreas acústicas.
- Artículo 8. Objetivos de calidad acústica.
- Artículo 9. Suspensión provisional de los objetivos

CAPÍTULO II. NIVELES DE PERTURBACIÓN

- Artículo 10. Niveles sonoros en el ambiente exterior.
- Artículo 11. Niveles sonoros en el ambiente interior.
- Artículo 12. Niveles de vibraciones.

CAPÍTULO III. MAPAS ACÚSTICOS.

- Artículo 13. Mapas del ruido.
- Artículo 14. Zonas de servidumbre.

CAPÍTULO IV. PLANES ACÚSTICOS MUNICIPALES.

- Artículo 15. Planes de Acción.
- Artículo 16. Planes de acción zonales.
- Artículo 17. Planeamiento urbanístico.

CAPÍTULO V. ZONAS DE PROTECCIÓN ACÚSTICA ESPECIAL Y ZONAS DE SITUACIÓN ACÚSTICA ESPECIAL

- Artículo 18. Zonas de Protección Acústica Especial.
- Artículo 19. Zonas de Situación Acústica Especial.

CAP. VI. ZONAS ACÚSTICAMENTE SATURADAS

- Artículo 20. Definición y objeto
- Artículo 21. Propuesta de Declaración.
- Artículo 22. Procedimiento de declaración.
- Artículo 23. Efectos.
- Artículo 24. Vigencia y cese.

CAPÍTULO VII. PREVENCIÓN Y CONTROL DE LA CONTAMINACIÓN ACÚSTICA.

- Artículo 25. Mesa del Ruido.

TÍTULO III. ÁMBITOS DE PROTECCIÓN ESPECÍFICOS.

CAPÍTULO I. SISTEMAS DE AVISO ACÚSTICO.

Artículo 26. Clases de alarmas.

Artículo 27. Condiciones técnicas y de funcionamiento de las alarmas.

Artículo 28. Límites de emisión de las alarmas.

CAPÍTULO II. NORMAS RELATIVAS A AISLAMIENTO ACÚSTICO Y CONTRA VIBRACIONES EN LA EDIFICACIÓN.

Artículo 29. Disposiciones generales.

Artículo 30. Títulos habilitantes

Artículo 31. Instalaciones en la edificación.

Artículo 32. Certificado de aislamiento acústico

CAPÍTULO III. ACTIVIDADES VECINALES EN EL INTERIOR DE LA EDIFICACIÓN.

Artículo 33. Comportamiento de los ciudadanos.

Artículo 34. Aparatos e instalaciones domésticas.

CAPÍTULO IV. NORMAS APLICABLES A LAS ACTIVIDADES SUJETAS A LA LEGISLACIÓN EN MATERIA DE PREVENCIÓN, CALIDAD Y CONTROL AMBIENTAL DE ACTIVIDADES EN LA COMUNITAT VALENCIANA.

Artículo 35. Estudios acústicos.

Artículo 36. Contenido del estudio acústico.

Artículo 37. Auditorías acústicas.

Artículo 38. Actividades de escasa incidencia ambiental.

CAPÍTULO V. ACTIVIDADES SUJETAS A LEGISLACIÓN EN MATERIA DE ESPECTÁCULOS PÚBLICOS, ACTIVIDADES RECREATIVAS, ACTIVIDADES SOCIOCULTURALES Y ESTABLECIMIENTOS PÚBLICOS.

Artículo 39. Locales cerrados

Artículo 40. Aislamiento mínimo en locales cerrados.

Artículo 41. Condiciones de aislamiento en locales con actividad musical.

Artículo 42. Medidas preventivas.

Artículo 43. Instalación de limitadores en locales con actividad musical.

Artículo 44. Protección frente a ruido de impacto.

Artículo 45. Actuaciones musicales de carácter extraordinario.

Artículo 46. Efectos acumulativos.

Artículo 47. Procedimientos de medición.

CAPÍTULO VI. ACTIVIDADES EN DOMINIO PÚBLICO Y ESPACIOS ABIERTOS SUSCEPTIBLES DE PRODUCIR RUIDOS Y VIBRACIONES.

Artículo 48. Dispositivos sonoros en el medio ambiente exterior.

Artículo 49. Comportamientos ciudadanos en el medio ambiente exterior.

Artículo 50. Celebraciones populares.

Artículo 51. Conciertos o espectáculos públicos.

Artículo 52. Ocupación con mesas y sillas en espacios privativos y en el dominio público.

Artículo 53. Niveles sonoros en las playas.

Artículo 54. Niveles sonoros en espacios naturales protegidos

CAPÍTULO VII. INSTALACIONES DE AIRE ACONDICIONADO, VENTILACIÓN FORZADA O REFRIGERACIÓN.

Artículo 55. Consideraciones generales.

CAPÍTULO VIII. ACTIVIDADES DE CARGA Y DESCARGA DE MERCANCÍAS Y TRABAJOS DE LIMPIEZA Y MANTENIMIENTO DE LA VÍA PÚBLICA Y DE RECOGIDA DE RESIDUOS MUNICIPALES.

Artículo 56. Carga y descarga.

Artículo 57. Servicio público nocturno de limpieza y recogida de basuras y otros trabajos de mantenimiento en la vía pública.

CAPÍTULO IX. TRABAJOS EN LA VÍA PÚBLICA Y EN LA EDIFICACIÓN.

Artículo 58. Consideraciones generales.

CAPÍTULO X. MEDIOS DE TRANSPORTE, CIRCULACIÓN DE VEHÍCULOS A MOTOR, Y CICLOMOTORES.

Artículo 59. Vehículos sujetos.

Artículo 60. Vehículos de urgencia.

Artículo 61. Medidas preventivas y planes de mejora de calidad acústica en las infraestructuras del transporte.

Artículo 62. Condiciones de circulación.

Artículo 63. Función inspectora.

TÍTULO IV. ACTIVIDAD INSPECTORA Y PROCEDIMIENTO SANCIONADOR.

CAPÍTULO I. INSPECCIÓN VIGILANCIA Y CONTROL.

Artículo 64. Actividad inspectora de vigilancia y control.

Artículo 65. Visitas y actas de inspección.

Artículo 66. Colaboración de los titulares y/o responsables de las molestias y denunciante.

CAPÍTULO II. MEDIDAS CORRECTORAS PARA CUMPLIMIENTO DE LA LEGALIDAD.

Artículo 67. Procedimiento de medidas correctoras para la subsanación de deficiencias.

Artículo 68. Cumplimiento de las medidas correctoras.

CAPÍTULO III. NORMAS RELATIVAS AL PROCEDIMIENTO SANCIONADOR.

Artículo 69. Procedimiento sancionador.

Artículo 70. Responsabilidad.

Artículo 71. Medidas provisionales.

Artículo 72. Medidas de policía administrativa directa.

Artículo 73. Infracciones.

Artículo 74. Potestad Sancionadora.

Artículo 75. Sanciones.

Artículo 76. Graduación de las sanciones.

Artículo 77. Normas concursales.

Artículo 78. Medidas de policía no sancionadoras.

Artículo 79. Reconocimiento de responsabilidad y pago voluntario.

DISPOSICIONES ADICIONALES

Disposición Adicional Primera.

Disposición Adicional Segunda

DISPOSICIONES TRANSITORIAS

Disposición Transitoria Primera.
Disposición Transitoria Segunda.
Disposición Transitoria Tercera.

DISPOSICIONES FINALES

Disposición final única.

DISPOSICIÓN DEROGATORIA

Disposición Derogatoria Única.

ANEXO I. DEFINICIONES.

ANEXO II. NIVELES DE RUIDO Y VIBRACIÓN. VALORES LÍMITES DE INMISIÓN Y EMISIÓN.

ANEXO III. MÉTODOS OPERATIVOS DE MEDICIONES ACÚSTICAS.

ANEXO IV. DETERMINACIÓN DE LOS NIVELES DE TRANSMISIÓN DE VIBRACIONES AL AMBIENTE INTERIOR.

ANEXO V. MEDICIONES DE AISLAMIENTO ACÚSTICO A RUIDO AÉREO.

ANEXO VI. HOJA RESUMEN AUDITORÍAS ACÚSTICAS DATOS ACTIVIDAD.

ANEXO VII. LÍMITES MÁXIMOS DE NIVELES SONOROS EN VEHÍCULOS DE TRACCIÓN MECÁNICA Y PROCEDIMIENTOS DE MEDICIÓN.

ANEXO VIII: OTROS LÍMITES DE EMISIÓN.

ANEXO IX. EQUIPOS DE MEDICIÓN.

TITULO I. DISPOSICIONES GENERALES.

Artículo 1. Objeto.

El objeto de la presente Ordenanza es el de regular el ejercicio de las competencias que en materia de la protección del medio ambiente y la salud pública corresponden al Ayuntamiento de Alicante en orden a la protección de la salud de las personas contra las agresiones derivadas de la contaminación acústica, estableciendo medidas preventivas, de vigilancia y correctoras para mejorar el medio ambiente.

Artículo 2. Ámbito de aplicación.

Queda sometida al cumplimiento de esta Ordenanza cualquier actividad pública o privada y, en general, cualquier emisor acústico que origine contaminación por ruidos o vibraciones que afecten a la población o al medio ambiente, incluyendo cualquier comportamiento individual o colectivo que produzca dicho tipo de molestias y que pueda evitarse observando una conducta cívica normal, y esté emplazado o se ejerza en el ámbito territorial del municipio de Alicante.

Artículo 3. Definiciones.

A efectos de claridad y unidad conceptual de esta ordenanza, se utilizarán las definiciones contenidas en el Anexo I.

Los términos acústicos no indicados en el Anexo I se interpretarán de conformidad con la Ley 37/2003, de 17 de noviembre del ruido, el Real Decreto 1513/2005, de evaluación y gestión del ruido ambiental y el Real Decreto 1367/2007, de zonificación acústica, objetivos de calidad y emisiones acústicas que la desarrollan, la Ley 7/2002, de 3 de diciembre de la Generalitat Valenciana y Decretos que la desarrollan, así como el Decreto 104/2006, de planificación y gestión en materia de contaminación acústica, el Decreto 266/2004, de 3 de diciembre, que establecen las normas de prevención y corrección de la contaminación acústica en relación con actividades, instalaciones, edificaciones, obras y servicios así como con el Código Técnico de la Edificación, en concreto el DB-HR Protección frente al ruido, o normativa que los sustituya.

Artículo 4. Información al público.

1. El Ayuntamiento de Alicante facilitará a la ciudadanía el acceso a la información sobre contaminación acústica referente a su término municipal.
2. El titular y el responsable de una actividad, instalación o maquinaria causante de una perturbación acústica, o en su defecto el Ayuntamiento, informará al público sobre los peligros de exposición a elevada presión sonora, recordando el umbral doloroso de 130 establecido por las autoridades sanitarias.

Artículo 5. Competencias.

Corresponde al Ayuntamiento de Alicante, respetando en todo caso las competencias que correspondan a otras administraciones públicas y dentro del ámbito competencial propio, efectuar las siguientes actuaciones:

- a) Elaboración, aprobación y revisión de los mapas de ruido en el ámbito de su aglomeración y competencias.
- b) Delimitación de áreas acústicas.
- c) Suspensión de los objetivos de calidad acústica aplicables en un área acústica.
- d) Elaboración, aprobación y revisión de los Planes de Acción y Planes Zonales.
- e) Ejecución de las medidas previstas en los planes de Acción y los Planes Zonales.

- f) Declaración de zonas de protección acústica especial (ZPAE), y la aprobación y ejecución del correspondiente plan zonal.
- g) Declaración de zonas de situación acústica especial (ZSAE), y la adopción y ejecución de las correspondientes medidas correctoras.
- h) Propuesta y Declaración de zonas acústicamente saturadas (ZAS) (Medio ambiente)
- i) Delimitación de las zonas de servidumbre acústica.
- j) Delimitación de las zonas tranquilas en la aglomeración y en campo abierto.
- k) Inspección y tramitación de procedimientos sancionadores en el ámbito de su competencia sobre contaminación acústica
- l) Cuantas otras materias atribuya la normativa comunitaria, estatal o autonómica.

Artículo 6. Intervención administrativa.

Los órganos municipales competentes velarán por el cumplimiento de lo previsto en la presente ordenanza en el ejercicio de sus potestades, mediante las siguientes actuaciones:

- a) En la aprobación de instrumentos de evaluación y gestión del ruido ambiental.
- b) en el sometimiento a previa autorización o declaración responsable, y a otros actos de control preventivo que procedan, para toda clase de construcciones, demoliciones, obras en la vía pública e instalaciones industriales, comerciales, recreativas, musicales, espectáculos y de servicios, y cuantas se relacionan en la normativa urbanística.
- c) En el establecimiento de limitaciones a las actividades o a los comportamientos de los vecinos o usuarios de la vía pública, sin menoscabo de los derechos fundamentales contemplados en la Constitución española.
- d) En el ejercicio de la actuación inspectora.
- e) En la tramitación de procedimientos de restauración de la legalidad consistentes en la adopción de medidas provisionales, órdenes de ejecución y la ordenación de medidas correctoras.
- f) En el ejercicio de la potestad sancionadora.
- g) En cuantas otras acciones conduzcan al cumplimiento de la presente ordenanza.

TÍTULO II. EVALUACIÓN Y GESTIÓN DEL RUIDO AMBIENTAL.

CAPÍTULO I. ZONIFICACIÓN ACÚSTICA.

Artículo 7. Áreas acústicas

En los planes acústicos y mapas del ruido del Municipio se incluirá la zonificación acústica del territorio en áreas acústicas que se clasificarán, en atención al uso predominante del suelo, en los tipos que se hallan determinados por el Plan General así como los instrumentos urbanísticos que lo han desarrollado, debiendo prever por lo menos los siguientes tipos:

- a) Sectores del territorio con predominio de suelo de uso residencial.
- b) Sectores del territorio con predominio de suelo de uso industrial.

- c) Sectores del territorio con predominio de suelo de uso recreativo y de espectáculos.
- d) Sectores del territorio con predominio de suelo de uso terciario distinto del contemplado en el párrafo anterior.
- e) Sectores del territorio con predominio de suelo de uso dotacional sanitario, docente, religioso y cultural que requiera de especial protección contra la contaminación acústica.
- f) Sectores del territorio afectados a sistemas generales de infraestructuras de transporte, u otros equipamientos públicos que los reclamen.
- g) Espacios naturales que requieran una especial protección contra la contaminación acústica.

La selección de las áreas y el establecimiento y delimitación de un sector del territorio como un tipo de área acústica determinada se hará teniendo en cuenta los criterios y directrices de las previsiones de la Ley 37/2003, de 17 de noviembre, y del Real Decreto 1367/2007 de 19 de octubre, así como la Ley 7/2002 y el Decreto 104/2006.

Artículo 8. Objetivos de calidad acústica.

Los objetivos de calidad acústica para las distintas áreas y su cumplimiento, así como los objetivos de calidad acústica aplicables al espacio interior, serán los establecidos en el Real Decreto 1367/2007, de 19 de octubre, por el que se desarrolla la Ley 37/2003, de 17 de noviembre del Ruido, o normativa que la sustituya, así como por el Decreto 104/2006 por el que se desarrolla la Ley 7/2002.

Los objetivos de calidad acústica para ruido aplicables a los espacios naturales que requieran una especial protección contra la contaminación acústica, se establecerán para cada caso en particular, atendiendo a aquellas necesidades específicas de los mismos que justifiquen su calificación.

Como objetivo de calidad acústica aplicable a las zonas tranquilas en las aglomeraciones y en campo abierto, se establece el mantener en dichas zonas los niveles sonoros por debajo de los valores de los índices de inmisión de ruido establecidos en la tabla 1, del anexo II, disminuido en 5 decibelios, tratando de preservar la mejor calidad acústica que sea compatible con el desarrollo sostenible.

Art. 9. Suspensión provisional de los objetivos.

1. Con motivo de la organización de actos de especial proyección oficial, cultural, religiosa o de naturaleza análoga, las Administraciones públicas competentes podrán adoptar, en determinadas áreas acústicas, previa valoración de la incidencia acústica, las medidas necesarias que dejen en suspenso temporalmente el cumplimiento de los objetivos de calidad acústica que sean de aplicación a aquéllas, de conformidad con la regulación contenida en el artículo 50 de esta ordenanza.

2. Lo dispuesto en este artículo se entenderá sin perjuicio de la posibilidad de rebasar ocasional y temporalmente los objetivos de calidad acústica, cuando sea necesario en situaciones de emergencia o como consecuencia de la prestación de servicios de prevención y extinción de incendios, sanitarios, de seguridad u otros de naturaleza análoga a los anteriores, para lo que no será necesaria autorización ninguna.

CAP. II NIVELES DE PÈRTURBACIÓN

Artículo 10. Niveles sonoros en el ambiente exterior.

1. Ninguna actividad o instalación transmitirá al ambiente exterior niveles sonoros de recepción superiores a los indicados en la tabla 2 del anexo II en función del uso dominante de la zona.

2. En el ambiente exterior, será un objetivo de calidad que no se superen los niveles sonoros de recepción, expresados como nivel sonoro continuo equivalente LA,eq,T, que en función del uso dominante de cada zona se establecen en la tabla 2 del anexo II.

3. En aquellos casos en que la zona de ubicación de la actividad o instalación no corresponda a ninguna de las establecidas en dicha tabla, se aplicará la más próxima por razones de analogía funcional o equivalente necesidad de protección acústica.

4. En aquellas zonas de uso dominante terciario, en las que esté permitido el uso residencial, se aplicarán los niveles correspondientes a este último.

Artículo 11. Niveles sonoros en el ambiente interior.

1. Ninguna actividad o instalación transmitirá al interior de los locales próximos o colindantes niveles sonoros superiores a los límites establecidos en la tabla 3 del Anexo II.

2. Los niveles anteriores se aplicarán asimismo a los locales o usos no mencionados, atendiendo a razones de analogía funcional o de equivalente protección acústica.

Artículo 12. Niveles de vibraciones.

1. La instalación de máquinas o dispositivos que puedan originar vibraciones en el interior de los edificios se efectuará adoptando los elementos antivibratorios adecuados, cuya efectividad deberá justificarse en los correspondientes proyectos.

2. No se permitirá la instalación ni el funcionamiento de máquinas o dispositivos que originen en el interior de los edificios niveles de vibraciones con valores K superiores a los límites expresados en la tabla 5 del anexo II.

3. No obstante lo dispuesto en el apartado anterior, se prohíbe el funcionamiento de máquinas, equipos y demás actividades o instalaciones que transmitan vibraciones detectables directamente sin necesidad de instrumentos de medida en el interior de edificios destinados a uso sanitario, docente o residencial.

CAPÍTULO III. MAPAS ACÚSTICOS.

Artículo 13. Mapas del ruido.

1. Los mapas de ruido analizan el ruido existente e informan sobre las fuentes sonoras causantes de la contaminación acústica presente o prevista y tendrán, entre otros, los siguientes objetivos:

a) Permitir conocer el cumplimiento de los objetivos de calidad acústica para cada tipo de área acústica delimitada por el Ayuntamiento de Alicante.

b) Posibilitar la adopción fundada de planes de acción en materia de contaminación acústica y, en general, de las medidas correctoras que sean adecuadas.

c) Evaluar el impacto acústico de un nuevo emisor sobre una determinada zona.

2. A tal efecto se ha de distinguir entre las diferentes zonas según los usos urbanísticos, las áreas clasificadas, las servidumbres existentes o previstas, en su caso, y las fuentes causantes de contaminación acústica.

3. Los mapas del ruido contendrán, para cada área:

a) Resultados de las mediciones o cálculos, análisis de los niveles de ruido e identificación de la naturaleza de las fuentes sonoras que los producen.

b) Resultados de las mediciones o cálculos y análisis específicos del ruido del tráfico, distinguiendo las calles en función de los niveles de intensidad sonora.

c) Diagnóstico de la situación en general y para cada una de las áreas determinadas.

4. Además del Mapa Estratégico de ruido de la Ciudad de Alicante, se podrá elaborar mapas de ruido específicos sobre cualquiera de las fuentes emisoras en aquellas zonas donde se advierta que estas fuentes tienen un papel predominante en los niveles sonoros ambientales, con el fin de servir de fundamento a la elaboración de Planes Zonales Específicos.

5. Sin perjuicio de la revisión, en los plazos legalmente establecidos, de los mapas estratégicos de ruido que se exige en la legislación sobre el ruido vigente, los mapas de ruido podrán ser revisados y modificados por el Ayuntamiento de Alicante cuando existan circunstancias especiales que lo justifiquen, tales como la necesidad de evaluar la eficacia de las medidas aprobadas en un plan de acción o por la variación sustancial de las condiciones acústicas del ámbito espacial con que se correspondan.

En todo caso, su elaboración, revisión y contenido se ajustará a lo dispuesto en la Ley 37/2003, de 17 de noviembre, del ruido, y en el Real Decreto 1513/2005 de 16 de diciembre, por el que se desarrolla la Ley 37/2003, o normas que los sustituyan.

Artículo 14. Zonas de servidumbre acústica.

1. Las zonas de servidumbre acústica, establecidas por aplicación de los criterios del artículo 18 del RD 1367, de 19 de octubre, por el que se desarrolla la Ley 37/2003, de 17 de noviembre, del Ruido, en lo referente a zonificación acústica, objetivos de calidad y emisiones acústicas, se delimitarán en los mapas de ruido elaborados por las administraciones competentes en la elaboración de los mismos. Asimismo, estas zonas se incluirán en los instrumentos de planeamiento territorial o urbanístico de los nuevos desarrollos urbanísticos.

2. Cuando se delimite una zona de servidumbre acústica en un área urbanizada existente, se elaborará simultáneamente el correspondiente plan de acción en materia de contaminación acústica con las medidas correctoras que deban aplicarse a los emisores acústicos vinculados al funcionamiento de la infraestructura, atendiendo a su grado de participación en el estado de la situación, y a las vías de propagación, así como los responsables de su adopción, la cuantificación económica de cada una de aquellas y, cuando sea posible, un proyecto de financiación.

3. Con el fin de conseguir la efectividad de las servidumbres acústicas, los instrumentos de planeamiento territorial y urbanístico que ordenen físicamente ámbitos afectados por las mismas deberán ser remitidos con anterioridad a su aprobación inicial revisión o modificación sustancial, al órgano sustantivo competente de la infraestructura, para que emita informe preceptivo. Esta regla será aplicable tanto a los nuevos instrumentos como a las modificaciones y revisiones de los ya existentes.

4. Se deberá revisar la delimitación de las servidumbres acústicas cuando se produzcan modificaciones sustanciales en las infraestructuras, que originen variaciones significativas de los niveles sonoros en el entorno de las mismas.

CAPÍTULO IV. PLANES ACÚSTICOS MUNICIPALES.

Artículo 15. Planes de Acción.

1. Los Planes de Acción que se aprueben por el Ayuntamiento de Alicante tendrán por objeto identificar las áreas acústicas existentes en el municipio en función del uso que sobre las mismas exista o esté previsto y sus condiciones acústicas, y establecer medidas preventivas y correctoras frente a la contaminación acústica, constatada en los mapas, para que los niveles sonoros cumplan los objetivos de calidad acústica.

2. En los Planes de Acción se establecerán como finalidades la reducción de los niveles de contaminación acústica en los casos de incumplimiento de los objetivos de calidad acústica.

Artículo 16. Planes de Acción Zonales.

Para la mejora acústica progresiva del medio ambiente en las zonas de protección acústica especial se elaborarán planes acústicos municipales de ámbito zonal, hasta alcanzar los objetivos de calidad acústica que les sean de aplicación.

El Plan Acústico Municipal de ámbito Zonal también se adoptará en aquellas zonas lindantes con vías de comunicación en las que se superen los niveles fijados legalmente así como en las zonas en que existan numerosas actividades destinadas al uso de establecimientos públicos, actividades recreativas, y actividades socioculturales y espectáculos públicos y niveles sonoros producidos por la superposición de las múltiples actividades existentes y por la actividad de las personas que utilicen estos establecimientos.

Para aquellas zonas en que existan numerosas actividades destinadas al uso de establecimientos públicos y niveles de recepción en el ambiente exterior, producidos por la superposición de las múltiples actividades existentes y por la actividad de las personas que utilicen estos establecimientos, así como en aquellas otras lindantes con vías de comunicación, que superen en más de 10 dB(A) los niveles fijados en el anexo, se deberá adoptar un Plan Acústico Municipal que contenga las medidas oportunas para disminuir el nivel sonoro exterior hasta situarlo por debajo de los límites fijados en el anexo II.

En estos casos se podrá dar prioridad en su tramitación a los planes acústicos municipales de ámbito zonal.

Estos planes contendrán las medidas correctoras que deban aplicarse a los emisores acústicos y a las vías de propagación, así como los responsables de su adopción, a fin de disminuir el nivel sonoro en el ambiente exterior hasta situarlo por debajo de dichos valores.

Entre dichas medidas se encuentran:

- a) Señalar zonas en las que se podrán aplicar restricciones horarias o por razón del tipo de actividad a las obras a realizar en la vía pública o en edificaciones.
- b) Señalar zonas o vías en las que no puedan circular determinadas clases de vehículos a motor o deban hacerlo con restricciones horarias o de velocidad.
- c) No autorizar la puesta en marcha, ampliación, modificación o traslado de un emisor acústico que incremente los valores de los índices de inmisión existentes.
- d) En las zonas declaradas Zonas de Protección Acústica Especial (ZPAE), Zonas de Situación Acústica Especial (ZSAE) o Zonas Acústicamente Saturadas (ZAS), se podrá acordar reducción de horarios de carácter temporal en los términos establecidos en los artículos de esta Ordenanza, reguladores de dichas zonas. En la resolución deberá indicarse la zona y/o establecimientos afectados, la reducción del horario de cierre acordada y la duración de la misma.

Artículo 17. Planeamiento urbanístico.

1. En los instrumentos de planeamiento urbanístico se deberán tener en cuenta los planes de acción municipales y su cumplimiento.

2. La definición de los usos dominantes, compatibles y prohibidos en las zonas de ordenación tendrá en consideración la contaminación acústica y la molestia que ésta pueda producir a la vecindad.

CAPÍTULO V. ZONAS DE PROTECCIÓN ACÚSTICA ESPECIAL Y ZONAS DE SITUACIÓN ACÚSTICA ESPECIAL

Artículo 18. Zonas de Protección Acústica Especial.

1. Las áreas acústicas en las que se incumplan los objetivos de calidad acústica serán declaradas Zonas de Protección Acústica Especial (ZPAE). A tales efectos se delimitarán los espacios a los que afecte la declaración, se determinarán las causas específicas que originan los niveles sonoros existentes y se elaborarán Planes Zonales Específicos.

2. La declaración de zona de Protección Acústica especial en que se incumplan los objetivos de calidad acústica por existencia de numerosas actividades recreativas, espectáculos o establecimientos públicos, o la actividad de las personas que los utilizan, habilitará al Ayuntamiento para la adopción de las siguientes medidas:

a) Establecer reducción de horarios de carácter temporal para el desarrollo de las actividades responsables, directa o indirectamente, de los elevados niveles de contaminación acústica, por la habilitación competencial a los Ayuntamientos prevista en el art. 164.3 del Decreto 143/2015, de 11 de septiembre, del Consell, por el que aprueba el Reglamento de desarrollo de la Ley 14/2010, de 3 de diciembre, de la Generalitat, de Espectáculos Públicos, Actividades Recreativas y Establecimientos Públicos.

En la resolución deberá indicarse la zona y/o establecimientos afectados, la reducción del horario de cierre acordada y la duración de la misma.

b) Cualesquiera otras que se consideren adecuadas para reducir los niveles de contaminación acústica.

3. Las medidas adoptadas se mantendrán en vigor en tanto en cuanto no quede acreditado el cumplimiento de los objetivos de calidad acústica.

Artículo 19. Zonas de Situación Acústica Especial.

Si las medidas correctoras incluidas en los planes zonales específicos que se desarrollen en una zona de protección acústica especial no pudieran evitar el incumplimiento de los objetivos de calidad acústica, el Ayuntamiento declarará el área acústica en cuestión como zona de situación acústica especial.

En dicha zona se aplicarán medidas correctoras específicas, incluidas las reguladas en el artículo anterior, dirigidas a que, a largo plazo, se mejore la calidad acústica y, en particular, a que no se incumplan los objetivos de calidad acústica correspondientes al espacio interior.

CAPÍTULO VI. ZONAS ACÚSTICAMENTE SATURADAS.

Artículo 20. Definición y objeto

1. Son Zonas Acústicamente Saturadas aquéllas en que se producen unos elevados niveles sonoros debido a la existencia de numerosas actividades recreativas, espectáculos o establecimientos públicos, a la actividad de las personas que los utilizan, al ruido del tráfico en dichas zonas, así como a cualquier otra actividad que incida en la saturación del nivel sonoro de la zona.

2. Serán declaradas zonas acústicamente saturadas aquellas en las que, aun cuando cada actividad individualmente considerada cumpla con los niveles establecidos en esta Ley, se sobrepasen dos veces por semana durante tres semanas consecutivas o, tres alternas en un plazo de treinta y cinco días naturales, y en más de 20 dB(A), los niveles de evaluación por ruidos en el ambiente exterior establecidos en la tabla 2 del anexo II.

El parámetro a considerar será LA,eq,1 durante cualquier hora del período nocturno y LA,eq,14 para todo el período diurno.

3. A los efectos de comprobar dichas condiciones se elaborará un estudio previo somométrico por técnico competente, el cual se ajustará a lo establecido en el anexo V del Decreto 104/2006, de 14 de julio, del Consell, de planificación y gestión en materia de contaminación acústica, o norma que lo sustituya.

4. La declaración de Zona Acústicamente Saturada perseguirá la progresiva reducción de los niveles sonoros en el exterior hasta alcanzar los objetivos de calidad sonora que les sean de aplicación.

5. Su tramitación y declaración se ajustará al procedimiento establecido en el art. 29 de la Ley 7/2002 GV o normativa que la sustituya.

Artículo 21. Propuesta de Declaración.

1. Corresponde al Ayuntamiento, de oficio o a petición de persona interesada, la propuesta de declaración de zona acústicamente saturada, que podrá incluir la adopción de medidas cautelares.

2. La propuesta de declaración de Zona Acústicamente Saturada contendrá la siguiente información:

a) El estudio previo somométrico indicado en el artículo anterior.

b) Definición de los límites geográficos de la zona que se quiere declarar como acústicamente saturada.

c) Planos a escala del municipio, donde se situarán los puntos en los que se haya realizado la medición, las fuentes de ruido identificadas en la zona que contribuyen a la superación de los objetivos de calidad, los usos predominantes de la zona y cualquier otra información que se considere relevante.

d) Propuesta de las medidas correctoras apropiadas para la reducción de los niveles sonoros en la zona.

e) En caso que la gravedad de la situación así lo recomiende, medidas cautelares que correspondería adoptar.

3. Entre otras, la propuesta podrá proponer la adopción de las siguientes medidas correctoras de la contaminación acústica o adoptar de manera inmediata las medidas cautelares en función de la gravedad de la situación, concretando el plazo durante el cual permanecerán vigentes y los mecanismos para el seguimiento de su eficacia:

1) Prohibir la circulación de alguna clase de vehículos o restringir su velocidad, o limitar aquella a determinados horarios, durante determinados períodos (coincidentes con aquellos en que se haya comprobado la superación de los objetivos de calidad) de conformidad con las otras administraciones competentes.

2) Establecer reducción de los horarios de carácter temporal, en que se lleven a cabo las actividades que contribuyan a la superación, para el desarrollo de las actividades responsables, directa o indirectamente, de los elevados niveles de contaminación acústica, por la habilitación competencial a los Ayuntamientos prevista en el art. 164.3 del Decreto 143/2015, de 11 de septiembre, del Consell, por el que aprueba el Reglamento de desarrollo de la Ley 14/2010, de 3 de diciembre, de la Generalitat, de Espectáculos Públicos, Actividades Recreativas y Establecimientos públicos. En la resolución deberá indicarse la zona y/o establecimientos afectados, la reducción del horario de cierre acordada y la duración de la misma.

- 3) Vigilancia por agentes de la autoridad.
- 4) Suspensión de la concesión de licencias de actividad o Declaraciones responsables que pudiesen agravar la situación.
- 5) Remoción o suspensión de licencias para mesas en terraza y calle.
- 6) Limitadores de potencia acústica, en aquellos locales con ambientación sonora.
- 7) Medidas de concienciación mediante carteles, trípticos, etc., en la zona.

En función de la gravedad de la situación, estas medidas se podrán adoptar de inmediato con el carácter de cautelares determinando el período de su vigencia. Estas medidas podrán ser alzadas o modificadas durante la tramitación del procedimiento previsto en el artículo siguiente si concurren circunstancias sobrevenidas o que no pudieron ser tenidas en cuenta en el momento de su adopción.

Artículo 22. Procedimiento de declaración.

1. Aprobada la propuesta, se someterá a un trámite de información pública por un período de treinta días mediante la publicación de sendos anuncios en el «Diari Oficial de la Generalitat Valenciana» y en uno de los diarios de información general de mayor difusión en la provincia.

Dentro del periodo de información pública, se dará audiencia a las organizaciones o asociaciones que representen colectivos o intereses sociales que puedan verse afectados por la declaración, y, mediante notificación individualizada, a las asociaciones vecinales o entidades que las agrupe.

2. Tras el trámite de información pública, se remitirá el expediente a la conselleria competente en medio ambiente para que, en el plazo de un mes, emita un informe vinculante sobre la propuesta de declaración. Su ausencia de emisión en el plazo establecido dará lugar a la interrupción del procedimiento en los términos de la Ley 39/2015, de Procedimiento Administrativo Común.

3. La declaración de Zona Acústicamente Saturada corresponde al Pleno del Ayuntamiento en el plazo máximo de un mes desde la remisión del informe favorable por parte de la conselleria competente en medio ambiente.

Cuando alguna de estas zonas comprenda más de un término municipal, su declaración corresponderá, a propuesta de los ayuntamientos afectados, al conseller competente en materia de medio ambiente.

4. El acuerdo de declaración de Zona Acústicamente Saturada se publicará en el «Diari Oficial de la Generalitat Valenciana» y entrará en vigor, salvo que en él se disponga lo contrario, el día siguiente al de su publicación.

La duración de la tramitación del procedimiento será de seis meses desde la aprobación de la propuesta de declaración.

Artículo 23. Efectos.

1. La declaración de Zona Acústicamente Saturada establecerá el régimen aplicable y habilitará al Ayuntamiento para la adopción de todas o alguna de las siguientes medidas correctoras:

- a) Suspender la concesión de licencias de actividad o de la vigencia de las Declaraciones responsables que pudiesen agravar la situación.

b) Establecer reducción de horarios de carácter temporal para el desarrollo de las actividades responsables, directa o indirectamente, de los elevados niveles de contaminación acústica, por la habilitación competencial a los Ayuntamientos prevista en el art. 164.3 del Decreto 143/2015, de 11 de septiembre, del Consell, por el que aprueba el Reglamento de desarrollo de la Ley 14/2010, de 3 de diciembre, de la Generalitat, de Espectáculos Públicos, Actividades Recreativas y Establecimientos Públicos.

c) Prohibir o limitar el horario de terrazas en la vía pública y en espacios privativos, pudiendo retirar temporalmente las autorizaciones concedidas.

d) Prohibir la circulación de alguna clase de vehículos o restringir su velocidad, o limitar aquélla a determinados horarios, de conformidad con las otras administraciones competentes.

e) Cualesquiera otras que se consideren adecuadas para reducir los niveles de contaminación acústica.

2. La declaración de Zona Acústicamente Saturada llevará implícita la obligación de hacer un seguimiento continuo de los niveles sonoros en la Zona.

3. En la Zona Declarada Acústicamente Saturada, el ayuntamiento revisará las licencias municipales e instrumentos de intervención administrativa de las actividades e instalaciones del correspondiente ámbito territorial, con el objetivo de hacer cumplir los condicionantes establecidos para la reducción progresiva de los niveles de recepción sonora y alcanzar los objetivos de calidad sonora establecidos para la misma.

4. Las medidas adoptadas se mantendrán en vigor en tanto en cuanto no quede acreditada la recuperación de los niveles superados mediante informe técnico, y se resuelva el cese de la declaración de Zona Acústicamente Saturada.

Artículo 24. Vigencia y cese.

1. Las medidas adoptadas se mantendrán en vigor en tanto en cuanto no quede acreditada la recuperación de los niveles superados mediante informe técnico.

La propuesta de cese se someterá a un periodo de información pública, mediante la publicación en el Diari Oficial de la Generalitat y, al menos, en uno de los diarios de información general de mayor difusión en la provincia, así como en el tablón de anuncios del ayuntamiento, por el plazo de un mes, estableciendo el lugar de exhibición del expediente. Asimismo, se dará audiencia dentro del periodo de información pública, mediante notificación individualizada, a las asociaciones vecinales o entidad que las agrupe.

El cese de la declaración de Zona Acústicamente Saturada se resolverá, por el Pleno del Ayuntamiento, con notificación a la conselleria competente en medio ambiente en el plazo de veinte días desde la fecha en que se resuelva, y se publicará en el «Diari Oficial de la Comunitat Valenciana».

2. En la resolución de cese, y al objeto de no ver reproducidas las circunstancias que motivaron la declaración de la Zona como Acústicamente Saturada, se incluirá un Programa de Actuaciones con el contenido establecido en el artículo 23 de la Ley 7/2002, de la Generalitat, de Protección Contra la Contaminación Acústica.

No obstante lo dispuesto en el apartado anterior y constatada una nueva superación de niveles, la administración competente podrá declarar de nuevo la Zona como Acústicamente Saturada, mediante procedimiento abreviado, obviando el trámite de información pública de la propuesta.

CAPÍTULO VII. PREVENCIÓN Y CONTROL DE LA CONTAMINACIÓN ACÚSTICA.

Artículo 25. Mesa del ruido.

1. Se creará la Mesa del Ruido como espacio de encuentro, participación y colaboración entre todos los sectores implicados en la contaminación acústica, en aras de conseguir una mejor coordinación y eficacia en su supervisión y control. Este es un órgano técnico con funciones de asesoramiento y participación en materia de contaminación acústica en el municipio.

2. La Mesa del ruido estará presidida por el/la Concejal/a delegado/a competente en Medio Ambiente, o quien legalmente le sustituya. Estará integrada por los siguientes miembros titulares:

- Un/a representante de las asociaciones de comerciantes de la ciudad. Este se elegirá entre las asociaciones legalmente constituidas.

- Un/a representante de las asociaciones de empresas de servicios.

- Un/a representante de las asociaciones de vecinos de la ciudad por cada Junta de Distrito en las que se encuentra organizado el Excmo. Ayuntamiento. Este será elegido por las distintas Juntas de Distrito de conformidad con sus normas de funcionamiento.

- Un/a representante de la Policía Local de Alicante.

3. El/la Presidente/a designará a los técnicos de la concejalía competente en Medio Ambiente, Urbanismo, Fiestas, Ocupación de Vía Pública, Tráfico y Seguridad.

4. Será secretario/a el Secretario/a General de la Corporación o funcionario/a en quien delegue.

5. Por invitación del/la Presidente/a, podrán participar en la sesión expertos en materia de contaminación acústica o representantes de otras asociaciones o entidades, siempre que esté demostrada su vinculación con la contaminación acústica.

6. Por invitación del/la Presidente/a, y previa solicitud, podrán asistir a las sesiones de la mesa del ruido los representantes de los grupos políticos del Pleno del Ayuntamiento. Esta asistencia no supone la participación directa en la mesa, debiéndose autorizar la misma expresamente por el/la Presidente/a.

7. La Mesa se reunirá ordinariamente dos veces al año. También podrá reunirse extraordinariamente cuando sea convocada por la Presidencia, a iniciativa propia, o previa solicitud de la mayoría de los miembros que la componen.

8. Sus cometidos principales son:

- Ejercer de órgano de participación de todos los afectados por la contaminación acústica, y de cauce de comunicación entre ellos.

- Fomentar el diálogo y la búsqueda de soluciones consensuadas a los problemas derivados de la contaminación acústica.

- Conocer y realizar un seguimiento de las actuaciones municipales en la materia.

- Estudiar e informar sobre las solicitudes de declaración de Zona Acústicamente Saturada (ZAS), y proponer las actuaciones procedentes sobre las mismas.

- Estudiar e informar sobre la procedencia de declarar Zonas Acústicas de Protección Especial (ZPAE), y Zonas de Situación Acústica Especial (ZSAE) y proponer las actuaciones procedentes sobre las mismas o las condiciones de los Planes de acción zonales procedentes.

- Proponer a los órganos municipales competentes iniciativas y propuestas para promover la conciliación entre los sectores implicados.
- Establecer cauces de participación, reflexión y fomento del interés y preocupación de la ciudadanía con respecto a la contaminación acústica.
- Impulsar un modelo de buenas prácticas en el ámbito del ocio, que implique a los empresarios y a la ciudadanía, promoviendo conductas cívicas y responsables.

TÍTULO III. ÁMBITOS DE PROTECCIÓN ESPECÍFICOS.

CAPÍTULO I. SISTEMAS DE AVISO ACÚSTICO.

Artículo 26. Clases de alarmas.

1. Se establecen las siguientes categorías de alarmas:

Grupo 1: las que emiten al ambiente exterior, excluyéndose las instaladas en vehículos.

Grupo 2: las que emiten a ambientes interiores comunes de uso público o compartido.

Grupo 3: las que sólo producen emisión sonora en el local especialmente designado para control y vigilancia, pudiendo ser éste privado o correspondiente a empresa u organismo destinado a este fin.

Artículo 27. Condiciones técnicas y de funcionamiento de las alarmas.

1. Los sistemas de alarma deberán corresponder a modelos que cumplan con normas de industria aplicables y ser mantenidos en perfecto estado de uso y funcionamiento, con el fin de evitar que se activen por causas injustificadas o distintas de las que motivaron su instalación.

2. Únicamente se podrán instalar, en función de su elemento emisor, los modelos de sistemas monotonaes y bitonaes.

3. Se prohíbe el accionamiento voluntario de los sistemas de alarma, salvo en las pruebas que se realicen para la comprobación de su correcto funcionamiento. No podrá hacerse más de una comprobación rutinaria al mes y esta habrá de practicarse entre las 11 y 14 horas y entre las 17 y 20 horas, por un período no superior a 5 minutos.

4. Las alarmas de los grupos 1 y 2 cumplirán con los siguientes requisitos de funcionamiento:

a) La duración máxima de funcionamiento continuo del sistema sonoro no podrá exceder, en ningún caso, de 60 segundos.

b) Sólo se permiten sistemas que repitan la señal de alarma sonora un máximo de tres veces, separadas cada una de ellas por un período mínimo de 30 segundos y máximo de 60 segundos de silencio, si antes no se produce la desconexión.

c) Si una vez terminado el ciclo total, no hubiese sido desactivado el sistema, éste no podrá entrar de nuevo en funcionamiento.

Artículo 28. Límites de emisión de las alarmas.

1. El funcionamiento de las alarmas respetará los siguientes límites de emisión:

a) Alarmas del Grupo 1: 85 dBA, medidos a 3 metros de distancia y en la dirección de máxima emisión sonora.

b) Alarmas del Grupo 2: 80 dBA, medidos a 3 metros de distancia y en la dirección de máxima emisión sonora.

2. Para las alarmas del Grupo 3, los niveles sonoros transmitidos por su funcionamiento a locales acústicamente colindantes, no deberán superar los valores máximos autorizados por la Ordenanza u otras limitaciones impuestas por la normativa vigente.

CAPÍTULO II. NORMAS RELATIVAS A AISLAMIENTO ACÚSTICO Y CONTRA VIBRACIONES EN LA EDIFICACIÓN.

Artículo 29. Disposiciones generales.

1. Las Condiciones acústicas exigibles a los diversos elementos constructivos que componen la edificación y sus instalaciones, para el cumplimiento de las determinaciones de las leyes y de esta ordenanza, son las recogidas en el Documento Básico del Código Técnico de la Edificación. DB-HR.

2. La misión de los elementos constructivos que conforman los recintos, es impedir que en estos se sobrepasen los niveles de perturbación regulados en esta Ordenanza.

A tal efecto, el aislamiento acústico a ruido aéreo global exigible a las fachadas, cubiertas, forjados sobre zonas porticadas abiertas, y a cualquier cerramiento exterior del edificio que sea susceptible de recibir presión acústica de la vía pública, espacio aéreo, etc., y que esté confinando un recinto cerrado habitable en el edificio, se incrementará en función del nivel en el ambiente exterior hasta garantizar que en los recintos habitables no se sobrepasen los niveles de perturbación regulados en esta Ordenanza.

Artículo 30. Títulos Habilitantes.

1. La concesión de nuevas licencias de construcción de edificaciones, licencias de obra menor o las declaraciones responsables de obra menor, cualquiera que sea su uso, estará condicionada al cumplimiento de los objetivos de calidad acústica que resulten de su concreta aplicación. Asimismo, las edificaciones a las que les sea de aplicación, deberán cumplir los requisitos del documento básico DB-HR del Código Técnico de la Edificación.

Artículo 31. Instalaciones en la edificación.

1. Las instalaciones y servicios generales de la edificación deberán contar con las medidas correctoras necesarias para evitar que el ruido y las vibraciones transmitidos por las mismas superen los límites establecidos en la presente Ordenanza empleando, cuando sea necesario, las medidas de aislamiento adecuadas.

2. Las personas, físicas o jurídicas, propietarias o responsables de tales instalaciones y servicios serán las obligados a mantenerlas en las debidas condiciones a fin de que se cumpla lo indicado en la presente Ordenanza.

3. Con el fin de evitar la transmisión de vibraciones a través de la estructura de la edificación, se tendrán en cuenta las normas siguientes:

a) Todo elemento con órganos móviles se mantendrá en perfecto estado de conservación, principalmente en lo que se refiere a su equilibrio dinámico o estático, así como la suavidad de marcha de sus cojinetes o caminos de rodadura.

b) En la estructura del edificio, paredes, medianeras y techos de separación entre locales de cualquier clase o actividad, no se permitirá el anclaje directo de máquinas o soporte de las mismas o cualquier órgano móvil, siendo necesario para todos los casos la instalación de dispositivos antivibratorios en los puntos de anclaje, perfectamente seleccionados en función del peso de la máquina y de sus características de funcionamiento.

c) El anclaje de toda máquina u órgano móvil en suelos o estructuras no medianeras ni directamente conectadas con los elementos constructivos de la edificación se dispondrá, en todo caso, interponiendo dispositivos antivibratorios adecuados.

d) Las máquinas de arranque violento, las que trabajen por golpes o choques bruscos y las dotadas de órganos con movimiento alternativo, deberán estar ancladas en bancadas de inercia de peso comprendido entre 1'5 y 2'5 veces al de la maquinaria que soporta, apoyando el conjunto sobre dispositivos antivibradores expresamente calculados.

e) Todas las máquinas se situarán de forma que sus partes más salientes, al final de la carrera de desplazamiento, queden a una distancia mínima de 0,70 m de los muros perimetrales y forjados, debiendo elevarse a un metro esta distancia cuando se trate de elementos medianeros. A los efectos de la aplicación de este artículo, no se considera maquinaria la cabina de los ascensores que no lleven el motor incorporado.

f) Los conductos por los que circulen fluidos líquidos o gaseosos en forma forzada, conectados directamente con máquinas que tengan órganos en movimiento, dispondrán de dispositivos de separación que impidan la transmisión de vibraciones generadas en tales máquinas. Las bridas y soportes de los conductos tendrán elementos antivibratorios. Las aberturas de los muros para el paso de las conducciones se rellenarán con materiales absorbentes de la vibración.

g) Cualquier otro tipo de conducción susceptible de transmitir vibraciones, independientemente de estar unida o no a órganos móviles, deberá cumplir lo especificado en el párrafo anterior.

h) La efectividad de los sistemas antivibratorios deberá justificarse en los proyectos sometidos a licencia.

i) En todo caso queda prohibido el funcionamiento de máquinas o elementos que transmitan vibraciones detectadas directamente sin necesidad de instrumentos de medición. A tal efecto se consideran detectables cuando se supera el umbral de percepción.

Artículo 32. Certificado de aislamiento acústico.

Para la obtención de la licencia de primera ocupación de los edificios, además de los certificados que determina la normativa vigente, se exigirán los certificados acreditativos del aislamiento acústico de los elementos que constituyen los cerramientos verticales de fachada y medianeras, cerramientos de cubiertas, el cerramiento horizontal y los elementos de separación con salas que contengan fuentes de ruido o vibración.

CAPÍTULO III. ACTIVIDADES VECINALES EN EL INTERIOR DE LA EDIFICACIÓN.

Artículo 33. Comportamiento de los ciudadanos.

1. Las actividades domésticas o los comportamientos de los vecinos en el interior de las viviendas quedan excluidos del ámbito de esta Ordenanza tal como dispone el artículo 2 de la Ley 37/2003, cuando la contaminación acústica se mantenga dentro de los límites tolerables de los usos locales que se relacionan en ésta Ordenanza y que expresamente tipifica como infracciones cuanto éstos sean superados.

2. Se entiende como usos locales dentro del término municipal de Alicante, relacionados con la contaminación acústica y con el comportamiento en el interior de las viviendas aquellos que no excedan de los límites tolerables de buena convivencia vecinal sin que produzcan ruidos que perturben el descanso y tranquilidad de los vecinos o impidan el normal desenvolvimiento de las actividades propias del uso predominante residencial, debiendo respetar los valores máximos de transmisión autorizados en la presente Ordenanza, entendiéndose como usos locales de obligado cumplimiento y considerándose prohibidas su incumplimiento al considerarse no tolerables, las siguientes conductas:

- a) Las personas responsables de animales domésticos, de compañía y de granja (donde esté permitida su tenencia), deberán adoptar las medidas necesarias para evitar que los ruidos producidos por estos, no ocasionen molestias a los vecinos, debiendo cumplir los valores máximos de transmisión autorizados en la presente Ordenanza y en la Ordenanza Municipal sobre la tenencia, bienestar y protección de los animales, sin que en ningún caso causen molestias en el horario nocturno comprendido entre las 22:00 horas y las 8:00 horas.
- b) Gritar o vociferar (hablar con un tono de voz más alto de lo que se considera normal), ocasionando con dichos actos el incumplimiento de los valores máximos de transmisión autorizados.
- c) Ocasionar ruidos de impacto por reparaciones, instalaciones de elementos domésticos o actuaciones similares tanto durante el horario diurno así como, especialmente, durante el horario nocturno comprendiendo todos los días de la semana.
- d) Efectuar mudanzas, desplazamiento de muebles, traslado de enseres o la realización de obras en el interior de las viviendas o locales en horario de domingo a jueves, de 22.00 a 08.00 horas y en viernes, sábados y vísperas de festivos de 22.00 a 09.30 horas, salvo las estrictamente necesarias por razones de urgencia.
- e) Realizar fiestas en locales o domicilios particulares que excedan de los valores máximos de transmisión autorizados, u otros comportamientos que generen ruidos de impacto en horario diurno u horario nocturno todos los días de la semana.
- f) Realizar ensayos o interpretaciones musicales o la utilización emitiendo música, superando los valores de transmisión sonora, tanto en horario diurno como, especialmente, en horario nocturno, que comprende todos los días de la semana.
- g) El uso de radios, televisión, equipos de música o cualquier otro electrodomésticos o instrumento musical que superen los valores máximos de transmisión sonora durante todos los días de la semana tanto en horario diurno como, especialmente, en horario nocturno.

Artículo 34. Aparatos e instalaciones domésticas.

1. Las personas propietarias o usuarias de aparatos de aire acondicionado y, en general de cualquier fuente sonora de carácter doméstico, deberán instalarlos y ajustar su uso, de manera que su funcionamiento cumpla con las limitaciones establecidas en la presente Ordenanza, con el fin de no perturbar la buena convivencia.
2. Así mismo, deberán cumplir con los límites de vibraciones aplicables al espacio interior establecidos en la presente Ordenanza.

CAPÍTULO IV. NORMAS APLICABLES A LAS ACTIVIDADES SUJETAS A LA LEGISLACIÓN EN MATERIA DE PREVENCIÓN, CALIDAD Y CONTROL AMBIENTAL DE ACTIVIDADES EN LA COMUNITAT VALENCIANA.

Artículo 35. Estudios acústicos.

1. Los proyectos de instalación de actividades que conforme a la Ley 6/2014, de 25 de julio, de la Generalitat, de prevención, calidad y control ambiental de actividades en la Comunitat Valenciana, o norma que la sustituya, se sujeten a autorización ambiental integrada, licencia ambiental o declaración responsable de actividades susceptibles de producir molestias por ruido se acompañarán de un estudio acústico que comprenda todas y cada una de las fuentes sonoras y una evaluación de las medidas correctoras a adoptar para garantizar que no se transmita al exterior o a locales colindantes, en las condiciones más desfavorables, niveles superiores a los establecidos en la presente ley.

2. Será suficiente la presentación del estudio acústico en el procedimiento de evaluación de impacto ambiental cuando el proyecto de actividad de que se trate esté sometido a este trámite conforme a la normativa de impacto ambiental.

Artículo 36. Contenido del estudio acústico.

El estudio acústico, deberá ir firmado electrónicamente por el/la técnico/a competente y se presentará en formato digital, en la forma establecida por las Ordenanzas municipales e incluirá memoria y planos. La Memoria comprenderá las siguientes determinaciones:

1. Descripción del tipo de actividad y horario previsto.
2. Descripción del local objeto de la actividad, indicando los usos de los locales colindantes y su situación relativa respecto de usos residenciales. Se indicará, en su caso, si el suelo del local está constituido por un forjado, es decir, si existen otras dependencias bajo el mismo (sótanos, garajes, u otras)
3. Detalle y situación de las fuentes sonoras, vibratorias o productoras de ruidos de impacto. Para la maquinaria e instalaciones auxiliares se especificará: potencia eléctrica, en kW, potencia acústica en dB(A) ó bien nivel sonoro a 1 metro de distancia y demás características específicas (como carga, frecuencia, u otras). En su caso, se indicarán las características y marca del equipo de reproducción o amplificación sonora, (tales como potencia acústica y rango de frecuencias, número de altavoces).
4. Nivel de ruido en el estado preoperacional en el ambiente exterior del entorno de la actividad, infraestructura o instalación, tanto en el período diurno como en el nocturno, en su caso.
5. Nivel de ruido estimado en el estado de explotación, mediante ensayos que evalúen los aislamientos en el estado preoperacional de la actividad, según anexo V, y la predicción de los niveles sonoros en los ambientes exteriores e interiores durante los períodos día, tarde y noche.
6. Evaluación de la influencia previsible de la actividad, mediante comparación del nivel acústico en los estados preoperacional y operacional, con los valores límite definidos en esta Ordenanza para los ambientes de recepción que sean aplicables.
7. Definición de las medidas correctoras de la transmisión de ruidos o vibraciones a implantar en la nueva actividad, en caso de resultar necesarias como consecuencia de la evaluación efectuada, y previsión de los efectos esperados. A tal efecto, deberá tenerse en cuenta las prescripciones para prevenir la transmisión de vibraciones a las que se refiere esta Ordenanza.
 - Para **ruido aéreo**, se calculará el nivel de aislamiento mediante la diferencia de niveles estandarizada DnT, en función del espectro de frecuencias, o la atenuación sonora en función de la distancia en el caso de fuentes sonoras situadas en el exterior. En el cálculo se tendrá en cuenta la posible reducción del nivel de aislamiento por transmisiones indirectas, y transmisión estructural. Se indicarán las características y composición de los elementos proyectados. Para las tomas de admisión y bocas de expulsión de aire, se justificará el grado de aislamiento de los silenciadores y sus características. Para la maquinaria y/o equipos de ventilación-climatización, situados al exterior se justificarán asimismo las medidas correctoras.
 - En caso de **ruido estructural por vibraciones**, se indicarán las características y montaje de los elementos antivibratorios proyectados, y cálculo donde se aprecie el porcentaje de eliminación de vibraciones obtenido con su instalación.
 - En caso de **ruido estructural por impactos**, se describirá la solución técnica diseñada para la eliminación de dichos impactos. En locales de espectáculos, establecimientos públicos, o actividades recreativas y actividades socioculturales, se tendrá especial consideración del impacto producido por mesas y sillas, barra, pista de baile, lavado de vasos, u otros similares.

8. En los proyectos de actividades se considerarán las posibles molestias por ruido que por efectos indirectos puedan ocasionarse en las inmediaciones de su implantación, con objeto de proponer y diseñar las medidas correctoras adecuadas para evitarlas o disminuirlas. A estos efectos, deberá prestarse especial atención a las actividades que generan tráfico elevado de vehículos como almacenes, locales públicos y, especialmente, actividades previstas en zonas de elevada densidad de población o con calles estrechas de difícil maniobra y/o con escasos espacios de aparcamiento y aquellas que requieren operaciones de carga o descarga y principalmente a los que están catalogados como calles peatonales, donde está prohibido aparcar y que en sus inmediaciones está saturado el tráfico y vehículos estacionados.

9. Los planos serán, a efectos del estudio acústico, como mínimo, los siguientes:

a) Plano de situación del local respecto de locales colindantes y usos residenciales.

b) Plano de situación de las fuentes sonoras en estado preoperacional.

c) Plano de distribución en planta de la actividad.

d) Plano de situación de las fuentes sonoras de la actividad.

e) Plano de localización de los puntos de ensayo.

f) Plano de detalle constructivo de los aislamientos acústicos, antivibratorios y contra los ruidos de impacto, materiales y condiciones de montaje, con el fin de aclarar sus características geométricas y de disposición.

10. Una vez finalizadas las obras e instalaciones, en las actividades a las que se refiere el artículo anterior, se deberá presentar junto con los certificados solicitados, certificado, de la dirección facultativa, acreditativo de que el diseño, los materiales empleados y la ejecución de la obra se ajusta a la legislación vigente en materia de condiciones acústicas, para el uso solicitado.

Artículo 37. Auditorías acústicas.

1. Las personas, físicas o jurídicas, titulares de las actuaciones e instalación de actividades sujetas a la normativa en materia de Prevención, Calidad y Control ambiental de Actividades, así como las comprendidas en la normativa de espectáculos públicos, actividades recreativas, actividades socioculturales y establecimientos públicos, que sean susceptibles de producir ruidos o vibraciones, será responsables de llevar a cabo un control de las emisiones acústicas y de los niveles de recepción en el entorno, mediante la realización de auditorías acústicas, al inicio del ejercicio de la actividad y puesta en marcha, cuando se realicen modificaciones, ampliaciones o reformas que excedan de las obras de mera higiene y ornato o conservación y, al menos, cada cinco años o en un plazo inferior si así se estableciera en el procedimiento en el que se evaluará el estudio acústico.

2. La auditoría acústica deberá ser realizada por una entidad colaboradora en materia de calidad ambiental para el campo de la contaminación acústica, de acuerdo con lo establecido en la legislación aplicable sobre las entidades colaboradoras en materia de calidad ambiental.

3. Si en la auditoría acústica la entidad colaboradora detectase el incumplimiento de las prescripciones legalmente establecidas, ésta estará obligada ponerlo de inmediato conocimiento del Ayuntamiento, remitiéndole copia del correspondiente certificado desfavorable.

4. Los titulares de las actividades susceptibles de generar ruidos y vibraciones deberán disponer un libro de control, constituido por los certificados de los resultados obtenidos de las auditorías acústicas.

5. La auditoría acústica deberá incluir una hoja resumen que contendrá como mínimo la información que figura en el Anexo V.

6. En los supuestos que la entidad colaboradora ambiental fuere una Oficina de Colaboración Administrativa (OCA) en los términos previstos en la Ley 14/2010 de la Generalitat, o aquella que la sustituya, su intervención no excluye la posibilidad de inspección posterior por el Ayuntamiento.

Artículo 38. Actividades de escasa incidencia ambiental.

Las actividades de escasa incidencia ambiental, no susceptibles de producir ruidos o vibraciones, deberán contener en su memoria técnica, un estudio, de forma pormenorizada, sobre los posibles efectos de contaminación acústica de la actividad que se va a ejercer, valorando de forma detallada cada una de las posibles fuentes de contaminación (mercancía, carga y descarga, instalación de cámaras frigoríficas, instalaciones de aire acondicionado, etc.).

CAPÍTULO V. ACTIVIDADES SUJETAS A LEGISLACIÓN EN MATERIA DE ESPECTÁCULOS PÚBLICOS, ACTIVIDADES RECREATIVAS, ACTIVIDADES SOCIOCULTURALES Y ESTABLECIMIENTOS PÚBLICOS.

Artículo 39. Locales cerrados

1. En el proyecto presentado para obtener la licencia de actividad y funcionamiento de las actividades incluidas en esta sección, se deberá incluir el diseño del aislamiento acústico exigible a los elementos constructivos delimitadores del local conforme a lo establecido en el artículo 39 de la Ley 7/2002.

2. En aquellos locales en los que el nivel sonoro sea superior a 90 dB(A) deberá colocarse, en sus accesos, un aviso, en las dos lenguas oficiales de la Comunidad Valenciana, perfectamente visible y legible a una distancia de 5 metros, que diga: "El nivel de ruido existente en este local puede ser perjudicial para su salud".

Artículo 40. Aislamiento mínimo en locales cerrados.

1. A los elementos separadores entre los locales y los recintos colindantes en edificios destinados a uso residencial, uso educativo, sanitario, cultural o religioso, así como en las fachadas en caso de que los recintos ruidosos colinden con el exterior, el aislamiento se deducirá en base a los niveles de emisión de la tabla 6 o más próximos por analogía.

2. El aislamiento mínimo para los locales incluidos en el catálogo de espectáculos públicos de la Ley 14/2010, de 3 de diciembre, de espectáculos públicos, actividades recreativas, actividades socioculturales y establecimientos públicos, de la Generalitat Valenciana, o norma que la sustituya, que estén ubicados o colinden con edificios destinados a uso residencial, uso educativo, sanitario, cultural o religioso será el de la tabla 2 y 3 del Anexo II.

3. En aquellas actividades en las que se prevea limitar su ejercicio a los períodos diurno y vespertino, se reducirá en 5 dB el valor del aislamiento exigible. Esta minoración no podrá modificar, en ningún caso, los valores mínimos previstos en el apartado 4 del presente artículo.

4. Para el resto de locales no mencionados, el aislamiento acústico exigible se deducirá para el nivel de emisión más próximo por analogía a los señalados en el apartado anterior o bien en base a sus propias características funcionales, considerando en todo caso la aportación producida por los elementos mecánicos y el público.

5. Las actividades reguladas en el presente artículo con un nivel de emisión interior, superior a 80 dB(A), funcionarán con puertas y ventanas cerradas, siendo necesario en este caso la instalación de un sistema de ventilación forzada, que cumpla las exigencias establecidas legalmente.

6. En aquellos locales en los que el nivel sonoro sea superior a 90 dB(A) deberá colocarse, en sus accesos, un aviso, en las dos lenguas oficiales de la Comunidad Valenciana, perfectamente visible y legible a una distancia de 5 metros, que diga: "El nivel de ruido existente en este local puede ser perjudicial para su salud".

7. Los establecimientos que, de acuerdo con lo indicado en el Catálogo de la Ley 14/2010, no incluyan la ambientación musical como parte de su actividad principal, podrán, como actividad accesoria y siempre que no se altere la naturaleza de aquellos, incorporar elementos destinados a la amenización musical, como acompañamiento o sonido de fondo.

La amenización musical deberá ser emitida exclusivamente por medios mecánicos. El límite de emisión en decibelios (dB) permitido para la amenización musical será de 70.

Los equipos instalados en la estructura del establecimiento para la emisión de la música de acompañamiento o sonido de fondo deberán cumplir, en todo caso, con los requisitos y condiciones técnicos para no exceder de los valores máximos de recepción en el interior y en el exterior de aquel. En este sentido, deberán contar con sistemas que impidan niveles de emisión superiores a los autorizados.

Artículo 41. Condiciones de aislamiento en locales con actividad musical.

1. Las condiciones de aislamiento exigidas en los locales en los que su objeto sea ejercer una actividad con licencia de apertura o declaración responsable con ambientación musical y que disponga de equipo de música o que desarrolle actividades musicales o que realice cualquier actividad que pueda considerarse como foco de ruido serán las siguientes:

- Los elementos constructivos horizontales y verticales de separación entre cualquier instalación o actividad que pueda considerarse como un foco de ruido y todo recinto contiguo deberán, mediante tratamiento de insonorización adecuado, garantizar un aislamiento acústico mínimo de 45 dB (A) durante el horario de funcionamiento y de 60 dB (A) si ha de funcionar entre las 22:00 horas y las 8:00 horas, aunque sea de forma limitada.
- El conjunto de los elementos constructivos de los locales en los que estén situados los focos de ruido no contiguos a otras edificaciones como son fachadas y muros de patios de luces, deberán asegurar un aislamiento acústico mínimo al ruido aéreo de 35 dB(A) durante el horario de funcionamiento de dicho foco de ruido.

2. El/la titular de la actividad en la que se halle el foco de ruido es el sujeto pasivo obligado a incrementar el aislamiento hasta los mínimos señalados en los apartados a) y b) anterior.

3. El cumplimiento de los niveles de aislamiento acústico exigidos en este artículo no exime de la obligación de ajustarse a los niveles máximos de ruido transmitido establecidos en otros artículos de la presente Ordenanza.

Artículo 42. Medidas preventivas.

1. Las actividades pertenecientes a los grupos 1, 2 y 3 de la tabla 6 del Anexo II, consideradas como altamente productoras de niveles sonoros, deberán contar, independientemente de las medidas de insonorización general con:

a) Vestíbulo de entrada, con doble puerta de muelle de retorno a posición cerrada, que garantice en todo momento, el aislamiento necesario en fachada incluidos los instantes de entrada y salida, garantizando el cumplimiento de la normativa vigente en materia de accesibilidad.

b) Deberán ejercer su actividad con las puertas y ventanas cerradas.

c) Las personas, físicas o jurídicas, titulares de los establecimientos deberán velar, disponiendo de los medios necesarios, para que los usuarios, al entrar y salir del local, no produzcan molestias al vecindario. Se dispondrá de un responsable del local en la puerta para garantizar este aspecto.

d) En aquellos locales con actividad musical en los que los niveles de emisión musical pueden ser manipulados por los usuarios, se instalará un sonógrafo, equipo limitador – controlador, conforme al siguiente artículo, de forma que en el interior del local no se supere el nivel global de emisión especificado en la licencia de la actividad o, en su defecto, en la documentación técnica presentada, y en todo caso los niveles máximos permitidos por esta ordenanza, y deberá cortar el funcionamiento del equipo de reproducción sonora fuera del horario permitido según normativa aplicable y su licencia de actividad.

2. Sin perjuicio del régimen de infracciones que corresponda, en el caso de que el incumplimiento de lo dispuesto en el apartado 1. c) produzca molestias reiteradas a los vecinos, se podrá adoptar por el Ayuntamiento la reducción temporal del horario general de cierre prevista en el artículo 164.2 del Decreto 143/2015, de 11 de septiembre, del Consell, por el que aprueba el Reglamento de desarrollo de la Ley 14/2010, de 3 de diciembre, de la Generalitat, de Espectáculos Públicos, Actividades Recreativas y Establecimientos Públicos, o norma que lo sustituya.

El procedimiento deberá ajustarse a lo dispuesto en el artículo 160.2 del Decreto 143/2015, de 11 de septiembre, del Consell, o norma que lo sustituya, en todo aquello que resulte procedente.

La resolución por la que se determine la reducción del horario indicará el plazo en el que estará en vigor dicha reducción.

Artículo 43. Instalación de limitadores en locales con actividad musical.

1. Los limitadores controladores deberán intervenir en la totalidad de la cadena de sonido, de forma espectral o frecuencial, al objeto de poder utilizar como máximo, el nivel sonoro emisor que el aislamiento acústico del local le permita.

Los limitadores controladores deben disponer de los dispositivos necesarios que les permitan hacerlos operativos, para lo cual deberán disponer al menos de las siguientes funciones:

- Sistema de calibración interno que permita detectar posibles manipulaciones del equipo de remisión sonora, incluyendo el propio limitador.
- El equipo contará con la posibilidad de introducir la curva de aislamiento de los elementos separadores.
- Registro sonográfico o de almacenamiento de los niveles sonoros habidos en el local emisor, para cada una de las sesiones, con períodos de almacenamiento de al menos un mes.
- Sistema de precinto físico que impida posibles manipulaciones posteriores.
- Almacenamiento de los registros sonográficos, así como de las calibraciones periódicas y del sistema de precinto, a través de soporte físico estable, de tal forma que no se vea afectado por fallo de tensión, por lo que deberá estar dotado de los necesarios elementos de seguridad (como baterías, acumuladores).
- Sistema de inspección que permita a los servicios técnicos municipales una adquisición de los datos almacenados a fin de que éstos puedan ser trasladados a los servicios de inspección para su análisis y evaluación, permitiendo asimismo la impresión de los mismos.
- Pantalla digital visualizadora de los niveles de presión sonora continua equivalente con ponderación A registradas por el aparato.

- Sistema de transmisión remota de los datos almacenados en el sistema limitador-registrador, según las especificaciones y procedimientos que en cada caso se determinen en aplicación de las mejores técnicas disponibles. El dispositivo deberá enviar los datos al sistema de inspección diariamente, considerándose la falta de recepción de los mismos así como la existencia cualquier incidencia que atañea al funcionamiento correcto del dispositivo, como motivo suficiente para la suspensión preventiva de la actividad.
- En todo caso podrán exigirse por el Ayuntamiento las condiciones de los limitadores que se correspondan con el estado de la técnica.

2. Las actividades en las que sea exigible la instalación de limitador, deberán certificar que el limitador de sonido ha quedado ajustado de manera que con las condiciones de funcionamiento del local, no se superen en su interior los niveles de emisión establecidos en su licencia ni se superen los valores límite de recepción en los colindantes.

En el "certificado de instalación de limitador" se deberá incluir la relación completa y pormenorizada de todos los elementos o aparatos que se integran dentro del equipo musical (altavoces, amplificadores, etapas de potencia, mesas mezcladoras, equipos reproductores, etc.), con enumeración de la clase, marca, modelo y características técnicas de potencia de cada uno de ellos. Se incluirá un diagrama unifilar de la conexión de los diferentes elementos, así como un croquis del local con la ubicación exacta del micrófono, el punto de referencia del máximo nivel de emisión y todos los altavoces y su orientación.

El punto en el que se tomará el nivel de referencia de la máxima emisión de la actividad, se ubicará a una distancia máxima de 1,50 metros del altavoz que más nivel genere. Para obtener el registro del punto de referencia, se ubicará el micrófono del equipo registrador en las proximidades del punto de referencia y orientado hacia el altavoz, ajustando el equipo para que el valor registrado no sea inferior al nivel de referencia.

El certificado deberá indicar la curva de aislamiento, ya sea medida o estimada, introducida en el equipo limitador, así como, el nivel de emisión a que ha sido tarado el limitador de sonido en las distintas condiciones de funcionamiento que puedan ser autorizadas según el tipo de grupo al que pertenezca la actividad, siendo responsabilidad del titular del establecimiento el que no se ajuste la situación real a la indicada en el certificado.

Una vez realizada la instalación y calibración del limitador se simulará una sesión de prueba con música de al menos 20 minutos donde se tendrá el equipo en saturación el 100 % del tiempo. Los resultados de esta prueba se incluirán dentro del "certificado de instalación de limitador".

3. El certificado de instalación de limitador, se presentará por duplicado. Con la licencia de apertura o la declaración responsable, se entregará una copia del certificado al titular, que deberá mantener en el local, a disposición de los servicios de inspección.

4. Es obligación del titular de la actividad mantener el correcto estado de funcionamiento del Limitador. Para ello, e independientemente de otras medidas que pueda tomar, es necesario que el Limitador y sus elementos de control estén incluidos dentro de un programa de mantenimiento que asegure el correcto funcionamiento de los sistemas, así como la verificación y calibración del sistema de medida, las cuales se han de realizar, al menos, una vez al año. El titular de la actividad quedará obligado a la presentación de la documentación actualizada del contrato de mantenimiento en vigor y de los certificados del correcto funcionamiento del sistema, cada vez que se le requiera por los Servicios de Inspección, así como copia de los archivos registrados en el limitador.

En el caso de realizarse una sustitución, modificación o reparación del equipo imitador o en los elementos de los equipos de sonorización de la actividad, se deberá de presentar un nuevo certificado de instalación del limitador.

Artículo 44. Protección frente a ruido de impacto.

1. En los locales contemplados en el artículo 34, así como en aquellos otros en los que se realicen actividades que de forma habitual produzcan ruidos de impacto sobre el suelo, la resistencia de éste frente a impactos deberá ser tal que, al efectuarse prueba con máquina de impactos normalizada de acuerdo con el protocolo descrito en el Anexo V, no se transmitan a recintos habitables receptores, niveles sonoros superiores a 40 dBLAeq10s, si el funcionamiento de la actividad es en periodo horario día y tarde, ni superiores a 35 dBLAeq10s si la actividad funciona durante el periodo noche (valor de L'nT,w nivel global de presión de ruido de impactos estandarizado).

2. El mobiliario deberá contar con elementos de protección que eviten ruidos innecesarios. Las mesas, sillas, taburetes, etc., tanto del interior del local como del exterior, en caso de que disponga de terraza, deberán estar dotadas en sus apoyos de elementos tales que permitan su deslizamiento sin transmitir ruido y vibraciones, como tacos de goma.

3. Las actividades que se desarrollen en edificios de viviendas, que dispongan de carros, carretillas y similares para adquisición, transporte, distribución o reposición de productos o mercancías, adecuarán las ruedas de aquellos con material absorbente de forma que eviten la transmisión estructural de ruido y vibraciones a dependencias ajenas a la actividad.

4. Queda prohibido en el interior de los establecimientos de actividades hacer rodar barriles de cerveza, arrastrar mobiliario y acciones similares. Estas operaciones se efectuarán siempre empleando elementos o dispositivos que eviten la transmisión de ruido y vibraciones a dependencias ajenas a la actividad.

Artículo 45. Actuaciones musicales de carácter extraordinario.

Las actividades que realicen una actuación musical en el interior del local, previa tramitación del acto extraordinario que le corresponda según la Ley 14/2010 o norma que la sustituya, deberá limitar su nivel de emisión interior al permitido por su licencia de apertura.

En todo caso, la realización de la actuación, implicará el cumplimiento de los límites de ruido en vigor en sus colindancias.

Artículo 46. Efectos acumulativos.

1. En el Plan Acústico Municipal, en la declaración de Zona de Protección Acústica Especial (ZPAE), Zona de situación Acústica Especial (ZSAE) y Zona de Protección Acústicamente Saturada (ZAS) y, en su caso, en el Plan Acústico Municipal, en los Planes Zonales, en zonas de uso predominante residencial o de uso predominante sanitario y/o docente, y con el fin de evitar los efectos acumulativos, se fijarán las distancias mínimas que se deben respetar en cuanto a la implantación de actividades con ambientación musical relacionadas en el Anexo de la Ley 14/2010, así como aquellas otras productoras de ruido y vibraciones.

Artículo 47. Procedimientos de medición.

A) Mediciones de Transmisiones de ruidos en Interiores:

La valoración de los niveles sonoros que establece la normativa estatal y autonómica así como esta Ordenanza se registrará por las siguientes normas:

A.1. La medición se llevará a cabo en el perímetro del local, edificio, solar o parcela, según el tipo de localización que adopte la actividad o lugar en el que su nivel sea más alto y, si fuera preciso, en el momento y situación en que las molestias sean más acusadas.

A.2. El/la titular de la actividad generadora de ruidos y vibraciones facilitará a los servicios técnicos municipales el acceso a sus instalaciones o focos generadores de ruidos y vibraciones y dispondrán su funcionamiento a distintas velocidades, cargas, marchas o volumen que les indiquen los empleados municipales. Los titulares de la actividad podrán presenciar el proceso operativo.

A.3. Con el fin de evitar posibles errores de medición, los empleados municipales podrán adoptar las siguientes medidas:

- **Medidas contra el efecto pantalla:** El/la inspector/a se situará en el plano normal al eje del micrófono y lo más separado del mismo que sea compatible con la lectura correcta del indicador del sonómetro.
- **Medidas contra el efecto viento:** El/la Inspector/a, cuando estime que la velocidad del viento es superior a 1,6 metros por segundo, empleará una pantalla contra el viento. Para velocidades superiores a 5 metros por segundo se desistirá de la medición salvo que se empleen equipos especiales o se apliquen las correcciones necesarias.
- **Medidas en cuanto a las condiciones ambientales del lugar de medición:** No se sobrepasarán los límites especificados por el fabricante del aparato de medida respecto de la temperatura, humedad, vibraciones, campos electrónicos o eletromagnéticos, etc.

B) Mediciones de transmisiones de ruidos exteriores.

Además de las medidas relacionadas en el apartado A), deberán cumplir las siguientes normas:

B.1 En las edificaciones: En el exterior de las edificaciones (balcones, terrazas, áticos) los puntos de medición se situarán, al menos, a 1,5 metros sobre el suelo y lo más alejado posible de la fachada, como mínimo, dos metros salvo imposibilidad física, en zona libre de obstáculos y libre de superficies reflectantes.

B.2. A nivel de Calle: Para la medición exterior, en la calle, se localizarán los puntos de medición al menos en 2 metros de la fachada, a una altura de 1,5 metros del suelo, en zona libre de obstáculos y libre de superficies reflectantes.

B.3 En solares, parcelas y campo abierto: Se localizarán los puntos de medición, al menos, a 10 metros de la fuente del ruido, a una altura entre 3 y 11 metros, con carácter preferente, que en ningún caso podrá ser inferior a 1,5 metros sobre la rasante del suelo, en zona libre de obstáculos y libre de superficies reflectantes.

En todos los casos anteriores, los valores límites de recepción admisibles para el ruido producido por la actividad, serán los referidos en la Tabla 2. Valores límite de emisión de ruido aplicable a actividades (NRE).

C) Mediciones de transmisiones en interiores vía estructural.

Deberán cumplirse las siguientes normas para las medidas en interiores vía estructural, para la localización de los puntos de medición que dependerán de la finalidad de las mediciones tal como se indica seguidamente:

C.1 Transmisión por vía estructural: Cuando se compruebe que el ruido se transmite desde el local emisor al local receptor por la estructura, la molestia en el interior del local receptor se evaluará mediante la medición del nivel de recepción en el interior del edificio, vivienda o local. Dicha medición se efectuará del siguiente modo:

- Se realizará con puertas y ventanas cerradas.

- Se repetirá la medición, al menos, en tres puntos diferentes, lo más alejados posible entre ellos, al menos a 1,50 de los muros o paredes y, si las dimensiones de la dependencia ello no fuera posible, se situará el punto de medición en el centro de la dependencia.
- El número de personas presentes en la medición se reducirá al mínimo imprescindible.
- Los valores límites de recepción admisibles, para el ruido producido por la actividad, serán los recogidos en la Tabla 2. Valores límite de ruido transmitidos por vía estructural en el ambiente interior (NRI).

D) Mediciones de transmisiones de ruidos en interiores por vía aérea.

Consiste en las mediciones de comprobación en los casos en los que el ruido se transmite desde el local emisor al local receptor por vía aérea al hallarse el foco situado en el medio exterior. La molestia en el interior del local receptor se evaluará mediante la medición del nivel de recepción en el exterior del edificio, vivienda o local. Dicha medición se efectuará del siguiente modo:

- Se realizará con las ventanas abiertas.
- El micrófono del sonómetro se situará en el hueco de la ventana, enrasado con el plano de fachada exterior y orientado hacia la fuente sonora.
- Los valores límites de recepción admisibles para el ruido producido por la actividad serán los referidos en la Tabla 3 del Anexo II. Valores límite de emisión de ruido aplicable a actividades (NRE).
- Corrección por efecto de reflexión: Si las medidas realizadas según los apartados B) y C) anteriores son realizadas a menos de 2 metros de la fachada de un edificio, se debe eliminar el efecto de reflexión aplicando una corrección de -3dB (A) .

E) Duración de las mediciones de transmisión de ruidos:

La duración dependerá de las características del ruido que se esté valorando de modo que éstas sean lo suficientemente representativas:

- **Ruido uniforme:** Deberá realizarse, al menos, 3 mediciones, de una duración mínima de 1 minuto cada una, con intervalos mínimos entre medidas de 1 minuto. El nivel de evaluación se determinará en atención al mayor LAeqT.
- **Ruido variable:** Deberán realizarse, al menos, 3 series de mediciones con 3 mediciones por cada serie, de una duración mínima de 5 minutos, con intervalos mínimos cada serie de 5 minutos. El nivel de evaluación se determinará en atención al mayor LAeqT.
- **Ruido esporádico:** Deberá realizarse 3 registros del episodio, tomando el valor Lmax y calculando la media aritmética de los valores obtenidos.

CAPÍTULO VI. ACTIVIDADES EN DOMINIO PÚBLICO Y ESPACIOS ABIERTOS SUSCEPTIBLES DE PRODUCIR RUIDOS Y VIBRACIONES.

Artículo 48. Dispositivos sonoros en el medio ambiente exterior.

1. Con carácter general, salvo situaciones de emergencia o consolidadas por los usos tradicionales de la población, con el fin de evitar la superación de los límites señalados en la presente Ordenanza y las molestias a los vecinos, se prohíbe el empleo en el medio ambiente exterior de aparatos de megafonía o de cualquier dispositivo sonoro con fines de propaganda, reclamo, aviso, distracción y análogos, cuya utilización no haya sido previamente autorizada.

2. Se prohíbe el empleo, en suelo no urbanizable común, en suelo agrícola, en suelo no urbanizable protegido, o en todos aquellos ámbitos, suelos o entornos en los que se hallan recogido criterios específicos de protección en el Catálogo de Protecciones, el uso de cualquier sistema de megafonía o dispositivo sonoro que tenga como finalidad ahuyentar las aves y/o pueda perturbar su hábitat natural dentro de ellos.

3. El órgano municipal competente podrá autorizar el empleo de tales dispositivos sonoros, en la totalidad o parte del término municipal, cuando concurren razones de interés general o de especial significación ciudadana.

Artículo 49. Comportamientos ciudadanos en el medio ambiente exterior.

1. El comportamiento de los ciudadanos en el medio ambiente exterior deberá mantenerse dentro de los límites de la buena convivencia ciudadana, sin que se produzcan ruidos que perturben el descanso y la tranquilidad de los vecinos y viandantes o impidan el normal desenvolvimiento de las actividades propias del local receptor.

2. En concreto, queda prohibido por considerarse conductas no tolerables en relación con lo establecido en el apartado 1 anterior:

- a) Gritar o vociferar (hablar con un tono de voz más alto de lo que se considera normal).
- b) Utilizar aparatos de reproducción sonora sin el uso de auriculares y funcionando a elevado volumen.
- c) Se prohíbe, con carácter general, el empleo en espacios públicos de todo dispositivo sonoro con fines de propaganda, reclamo, aviso, distracción y análogos, cuyas condiciones de funcionamiento produzcan molestias.

Artículo 50. Celebraciones populares.

1. Los Actos Populares en espacios abiertos y/o de uso público de carácter vecinal, festivo, o derivados de la tradición, deberán disponer de un título habilitante expreso, en la que se establecerá, entre otros datos, el horario de celebración de la actividad, así como, en su caso, el de las pruebas de sonido que se precisen, y tendrán en cuenta las limitaciones comprendidas en esta ordenanza, con independencia de las cuestiones de orden público.

2. La celebración de verbenas, desfiles y otros espectáculos públicos y actividades recreativas al aire libre que conlleven emisiones sonoras, ya sean de carácter musical o de cualquier otro tipo, que superen los niveles de perturbación máximos fijados en esta Ordenanza, estará condicionada, con carácter general, a su coincidencia en el tiempo con la celebración fiestas de carácter popular o tradicional, en virtud de lo establecido en la Disposición Adicional Primera de la Ley 7/2002, de 3 de diciembre, de la Generalitat Valenciana, de Protección Contra la Contaminación Acústica, que permite la exención con carácter temporal de los niveles de perturbación máximos fijados.

3. Asimismo, con carácter excepcional, podrán autorizarse con independencia de la fecha de que se trate, determinados actos de carácter oficial, cultural, festivo, religioso y otros análogos, que determinen la singularidad o especial relevancia de la actividad o espectáculo, previa autorización emitida por el órgano municipal competente para su celebración, en la que se contemple dicha exención. La concurrencia de dichas circunstancias estará sujeta a los siguientes supuestos específicos:

- a) Cuando se trate de actividades o espectáculos de carácter oficial, entendiendo como tales los de carácter institucional organizados o promovidos por el propio Ayuntamiento u otra Administración Pública, quienes deberán solicitar expresamente la correspondiente exención cuando lo consideren necesario para el desarrollo del evento.

b) En el caso de actividades o espectáculos promovidos por terceros y exista constancia expresa del interés cultural, festivo, religioso o análogo de los mismos, siempre que se acredite que concurre dicha circunstancia mediante informe emitido, al efecto, por la Concejalía que tenga atribuidas competencias en cada una de dichas materias, según la naturaleza de la actividad o espectáculo de que se trate.

En las actividades o espectáculos análogos se consideran comprendidos los acontecimientos musicales a los que se exigirá que dispongan de marca turística contemplada en la normativa autonómica y que adopten las mejores tecnologías disponibles a fin de reducir los niveles de ruido transmitido a los receptores más próximos que, en ningún caso, podrán superar los límites máximos establecidos en la correspondiente resolución específica.

La citada exención podrá adoptarse por el órgano municipal competente en la resolución del procedimiento, una vez ponderadas las circunstancias concurrentes, ya sea de oficio, cuando se trate de actos organizados por el propio Ayuntamiento, ya a instancia de parte, cuando se trate de actos organizados o promovidos por terceros, en cuyo caso, estos deberán proponer la adopción de dicha medida en la documentación presentada junto con la solicitud, cuando se considere que su realización es incompatible con los niveles sonoros establecidos con carácter general en esta Ordenanza.

En la autorización de exención se fijará la limitación del nivel sonoro en el ambiente exterior durante el período autorizado.

4. En los supuestos del apartado 2 y 3, a) y b), en el caso de las verbenas, discomóviles o actuaciones que utilicen equipos de reproducción sonora, no podrá superar los 90 dBA medidos a una distancia de cinco metros del foco sonoro. A estos efectos se entiende por foco sonoro el perímetro delimitado por el espacio autorizado.

En el supuesto del apartado 3, b), se exigirá la instalación de limitador registrado conforme a las especificaciones de esta Ordenanza que garantice no se exceda el límite autorizado.

En todos estos supuestos, el titular o el responsable de la actividad, instalación, maquinaria o análogos, causante de la contaminación acústica, o, en su defecto, la administración autorizante, informará al público sobre los peligros de exposición a elevada presión sonora, recordando el umbral de dolor de 130 dB(A).

5. Será responsabilidad de los respectivos organizadores que las autorizaciones estén expuestas en un lugar bien visible a la entrada de los locales o recintos donde cualquier ciudadano pueda consultar la fecha, los horarios y las condiciones de la autorización.

6. El Ayuntamiento podrá autorizar, de conformidad con la Ordenanza Reguladora del disparo de fuegos de artificio en el Municipio de Alicante (BOP nº 36, de 21 de febrero de 2014), espectáculos que incluyan la utilización de pólvora y/o artificios pirotécnicos.

La duración de este tipo de espectáculos no podrá exceder de los siguientes límites temporales:

- a) Mascletás: Máximo 7 minutos
- b) Fuegos artificiales: Máximo 30 minutos.
- c) Alardos y correfocs: Máximo 60 minutos, sin que puedan permanecer más de 30 minutos en una misma ubicación fija.

7. En virtud de lo previsto en la Disposición Adicional Cuarta del Decreto 266/2004, de 3 de diciembre, del Consell, en el que se desarrollan en materia de espectáculos pirotécnicos, las previsiones contenidas en la Ley 7/2002, de 3 de diciembre, de la Generalitat Valenciana, de Protección contra la contaminación acústica, no será de aplicación a los espectáculos pirotécnicos lo dispuesto en la misma, y estarán exentos del cumplimiento de los límites de los niveles sonoros exigidos en esta Ordenanza, siempre y cuando dispongan de las autorizaciones y/o licencias que les correspondan de conformidad con su normativa sectorial.

No obstante y en todo caso, el titular responsable deberá informar al público sobre los peligros de exposición a elevada presión sonora, en los términos previstos en el apartado segundo de la expresada Disposición Adicional.

Artículo 51. Conciertos o espectáculos públicos.

1. No se permitirá, con carácter general, la celebración de conciertos al aire libre en la vía pública, salvo que así lo aconseje la singularidad o especial relevancia del espectáculo, por encuadrarse en alguno de los supuestos previstos en el artículo 50.

2. Solamente podrán celebrarse conciertos o espectáculos singulares al aire libre en los espacios que expresamente se hayan autorizado.

3. Las autorizaciones para la celebración de este tipo de conciertos al aire libre, establecerán el horario de comienzo y finalización del concierto, así como el horario de realización de las pruebas de sonido previas a éste, en su caso, y ello con independencia de otras cuestiones que podrían valorarse relativas al orden público.

Será responsabilidad de los organizadores que las autorizaciones estén expuestas en un lugar bien visible a la entrada de los recintos donde cualquier ciudadano pueda consultar la fecha, los horarios y las condiciones de la autorización.

Artículo 52. Ocupación con mesas y sillas en espacios privativos y en el dominio público

1. No se podrán instalar aparatos reproductores de imagen y/o sonido en terrazas o al aire libre ni en el interior del local con destino al exterior del mismo.

2. A efectos de amortiguar los ruidos y vibraciones derivados del montaje y desmontaje diario de la terraza, Las personas, físicas o jurídicas, titulares de la autorización deberán dotar los extremos de las patas de aquellas mesas y sillas fabricadas con material metálico de articulaciones elásticas fabricadas en caucho o elastómero, debiendo mantener dichos dispositivos en perfectas condiciones de uso durante el plazo de vigencia de la autorización.

3. El horario de las terrazas podrá ser modificado puntualmente para zonas concretas de la ciudad o períodos del año determinados, ya sea en virtud de lo establecido en los Planes Ordenadores del aprovechamiento de los espacios públicos previstos en la ordenanza reguladora de la ocupación de la vía pública mediante terrazas, ya en aplicación de las medidas cautelares o correctoras contenidas en una Declaración de Zona de Protección Acústica Especial, zonas de situación Acústica Especial o Zona Acústicamente Saturada.

4. En la declaración de Zonas de Protección Acústica Especial (ZPAE), zona de Situación Acústica Especial (ZSAE) o de Zona Acústicamente Saturada (ZAS) por parte del Excmo. Ayuntamiento, podrá adoptarse como medida cautelar o correctora la suspensión de las autorizaciones, por el tiempo previsto o determinado en la misma.

Se podrá, asimismo, decretar la suspensión temporal de las autorizaciones, por el tiempo que se proponga a instancias del órgano que tiene atribuidas las funciones en materia de inspección acústica, una vez comprobada la transmisión a viviendas o locales contiguos o próximos, niveles de recepción superiores a los establecidos en esta ordenanza, cuando motivadamente y atendiendo, especialmente, a la reiteración en dicho incumplimiento, se proponga tal medida por dicho órgano.

Artículo 53. Niveles sonoros en las playas.

1. En las playas no está permitida la música mediante equipos de reproducción sonora, instrumentos musicales, de percusión o otros, salvo en el supuesto indicados en el apartado 4 de este artículo.

2. Las actividades que se realicen en la playa deberán ser autorizadas expresamente y contarán con el informe preceptivo del departamento con competencias en materia de contaminación acústica.

3. Los establecimientos de venta de bebidas y alimentos ubicados en las playas, debidamente autorizados, podrán disponer de amenización musical, siempre que dispongan de la correspondiente autorización.

Artículo 54. Niveles sonoros en espacios naturales protegidos

En los espacios naturales protegidos, se estará a las medidas que se puedan adoptar en los Planes de Acción en materia de contaminación acústica y a la normativa urbanística que los regule.

A estos espacios les será de aplicación especialmente lo dispuesto para los avisos acústicos del Grupo I en los artículos 26 y 28 de la presente Ordenanza.

CAPÍTULO VII. INSTALACIONES DE AIRE ACONDICIONADO, VENTILACIÓN FORZADA O REFRIGERACIÓN.

Artículo 55. Consideraciones generales.

1. Los equipos de aire acondicionado deberán funcionar de forma que no se sobrepasen los niveles de perturbación por ruidos y vibraciones establecidos en esta Ordenanza. Todos los conductos de fluidos deberán estar aislados para evitar la transmisión de ruidos y vibraciones y con una velocidad de circulación tal que no se produzca golpe de ariete o cualquier otro tipo de vibración.

2. En edificios existentes, la instalación de los equipos de aire acondicionado deberá ajustarse a lo establecido por las normas urbanísticas del Plan General de Ordenación Urbana de Alicante vigente y en la Instrucción interpretativa 5/2017, de 5 de octubre, o norma que la sustituya, sin que puedan superar los límites de ruido que le correspondan.

3. En edificios existentes, o en obras de nueva planta o reforma integral, cuando se pretenda la instalación en terrazas comunitarias, afectando a edificios colindantes de mayor altura, se aportará por el interesado un estudio acústico que garantice que la instalación cumple los niveles de ruido previstos en la Ordenanza. Una vez finalizada la instalación, se aportará certificado acreditativo de que las medidas correctoras adoptadas son suficientes para garantizar el cumplimiento de los niveles previstos en la Ordenanza, en base a los ensayos normalizados realizados "in situ".

CAPÍTULO VIII. ACTIVIDADES DE CARGA Y DESCARGA DE MERCANCÍAS Y TRABAJOS DE LIMPIEZA Y MANTENIMIENTO DE LA VÍA PÚBLICA Y DE RECOGIDA DE RESIDUOS MUNICIPALES.

Artículo 56. Carga y descarga.

1. La carga y descarga y reparto de mercancías, deberá realizarse adoptando las medidas y precauciones necesarias para reducir al mínimo la contaminación acústica. Dichas actividades se desarrollarán sin producir impactos indirectos en el vehículo en el pavimento, empleándose las mejores técnicas disponibles para evitar el ruido producido por el desplazamiento y trepidación de la carga durante el recorrido del reparto.

2. Queda prohibida la realización de operaciones de carga y descarga en horario nocturno, que comprende desde las 22.00 y las 08.00 horas todos los días de la semana, salvo que dispongan de la oportuna autorización y no ocasionen molestias a los vecinos.

Artículo 57. Servicio público nocturno de limpieza y recogida de basuras y otros trabajos de mantenimiento en la vía pública.

1. El servicio público nocturno de limpieza y recogida de basuras adoptará las medidas y precauciones necesarias para reducir al mínimo los niveles sonoros, tanto respecto de los vehículos de recogida de residuos y maquinaria de recogida y limpieza, como en la ejecución de los trabajos en la vía pública ya sea en la manipulación de contenedores como en la compactación de residuos, el baldeo, o el barrido mecánico u otras.
2. En los pliegos de prescripciones del contrato de este servicio se especificarán los límites máximos de emisión sonora aplicables a los vehículos y a sus equipos, que deberán ser los mínimos posibles que permitan las tecnologías.
3. Idénticas previsiones deberán ser tenidas en cuenta para la realización de otro tipo de trabajos de mantenimiento de la vía pública o sus instalaciones, que por su naturaleza deban ser realizados en horario nocturno que comprende desde las 22.00 y las 08.00 horas todos los días de la semana.

CAPÍTULO IX. TRABAJOS EN LA VÍA PÚBLICA Y EN LA EDIFICACIÓN.

Artículo 58. Consideraciones generales.

1. En los trabajos que se realicen en la vía pública y en la edificación no se empleará maquinaria cuyo nivel de presión sonora supere como nivel máximo (LAmax) los 90 dB(A) medidos a 5 metros de distancia del perímetro de la obra, debiendo siempre adoptar las mejores condiciones tecnológicamente posibles.
2. En los trabajos en la vía pública y en la edificación, excepcionalmente, por razones de necesidad técnica, entendiéndose como tal la de peligro o tecnología necesaria por la complejidad o magnitud de la obra, siempre que no exista otra posibilidad de maquinaria alternativa y fuera imprescindible la utilización de maquinaria que supere como nivel máximo (LAmax) los 90 dBA, será preceptiva y previa la solicitud y obtención de autorización, en la que se fijarán las condiciones particulares para su empleo en cada caso.
3. Los trabajos en la vía pública y en la edificación no podrán realizarse en días festivos y el resto de días en horario nocturno que comprende desde las 22.00 y las 08.00 horas.
4. Se exceptúan de la prohibición anterior las obras que se realicen por razones de necesidad o peligro y aquellas que por sus inconvenientes o urgencia, debidamente justificados, no puedan realizarse durante el día, debiendo contar con la autorización municipal, y además en las obras públicas, por razones de interés general que así lo requieran.
5. Los responsables de las obras deberán adoptar las medidas necesarias para que los ruidos y vibraciones no excedan de los límites establecidos.
6. En las obras en la edificación, y en los trabajos en la vía pública cuando se precise la realización de trabajos fuera del horario establecido por causa justificada, será preceptiva y previa la solicitud y obtención de la autorización correspondiente, en la que se fijarán las condiciones, límites y medidas paliativas que resulten procedentes.

CAPÍTULO X. MEDIOS DE TRANSPORTE, CIRCULACIÓN DE VEHÍCULOS A MOTOR, Y CICLOMOTORES.

Artículo 59. Vehículos sujetos.

1. Quedan sometidos a la presente ordenanza todos los vehículos, incluidos en las siguientes categorías de conformidad con la normativa europea o sus posteriores modificaciones:

- **L:** vehículos automóviles de menos de 4 ruedas;
- **M:** vehículos a motor de al menos 4 ruedas y destinado al transporte de personas; y
- **N:** vehículos a motor de al menos 4 ruedas y destinados al transporte de mercancías.

2. Los niveles máximos de emisión sonora serán de aplicación en todo el ámbito territorial del municipio y obligarán a todos los usuarios, incluidos los que ocasionalmente transiten por el mismo, de las vías y terrenos públicos o privados aptos para la circulación, tanto urbanos como interurbanos, a los de las vías y terrenos que, sin tener tal aptitud, sean de uso común, y a todos aquellos usuarios de vehículos que, utilizados en lugares distintos a los anteriores, puedan implicar molestias a las personas o perjuicios para el medio ambiente.

3. Los vehículos que estén catalogados como históricos de acuerdo con el Real Decreto 1247/1995 de 14 de julio, por el que se aprueba el Reglamento de Vehículos Históricos, o norma que lo sustituya, quedan eximidos de cumplir los niveles máximos de emisión y de la obligación de someterse a la comprobación periódica establecida en el Decreto 19/2004, y cuando en la inspección técnica de vehículos se dictamine que se encuentra en perfecto de mantenimiento.

Igualmente quedan eximidos de cumplir los niveles máximos de emisión y de la obligación de someterse a comprobación sonora periódica aquellos vehículos que para realizar una determinada actividad deban someterse a unas modificaciones específicas que imposibiliten la realización de la referida comprobación periódica.

Artículo 60. Vehículos de urgencia.

1. Los vehículos de los servicios de urgencia o asistencia sanitaria, públicos o privados, tales como policía, bomberos, protección civil, ambulancias y servicios médicos, podrán estar dotados de los sistemas de reproducción de sonido y ópticos reglamentarios y autorizados en la correspondiente documentación del mismo. Las sirenas de los vehículos antes citados en ningún caso superarán como nivel máximo (L_{max}) los 90 dBA, medidos a una distancia de 5 metros del vehículo que lo tenga instalado en la dirección de máxima emisión sonora.

2. Los conductores de estos vehículos deberán utilizar la señal luminosa aisladamente cuando la omisión de las señales acústicas especiales (sirenas), no entrañe peligro alguno para los demás usuarios y especialmente en horario nocturno que comprende desde las 22.00 y las 08.00 horas todos los días de la semana.

Artículo 61. Medidas preventivas y planes de mejora de calidad acústica en las infraestructuras del transporte.

1. En los trabajos de planeamiento urbano deberá contemplarse la incidencia del tráfico en cuanto a ruidos y vibraciones, para que las soluciones y/o planificaciones adoptadas proporcionen el nivel más elevado de calidad de vida.

2. Con el fin de proteger debidamente la calidad ambiental del municipio, se podrán delimitar zonas o vías en las que, de forma permanente o a determinadas horas de la noche, quede prohibida la circulación de alguna clase de vehículos, con posibles restricciones de velocidad. Así mismo, podrán adoptarse cuantas medidas de gestión de tráfico se estimen oportunas.

3. Los proyectos de nuevas infraestructuras deberán contemplar las medidas encaminadas a cumplir los objetivos de calidad establecidos en esta ordenanza siempre que estos sean viables técnica y económicamente.

Igualmente, tales proyectos deberán contemplar las medidas encaminadas a cumplir los niveles de vibraciones establecidos en esta ordenanza, siempre que estos sean viables técnica y económicamente.

A su puesta en uso, se comprobará el nivel sonoro transmitido al entorno. En caso que se superen en más de 10 dB(A) los objetivos de calidad, se revisarán y modificarán las medidas correctoras para evitar tal superación.

4. A tal fin, los proyectos de nuevas infraestructuras deberán contener un estudio acústico que evalúe el impacto de la infraestructura sobre su entorno y justifique la utilización de la mejor tecnología disponible de protección contra ruidos y vibraciones, según el procedimiento que reglamentariamente se determine. Dicho estudio acústico deberá ir firmado por técnico competente y estará contenido en el estudio de impacto ambiental de la infraestructura.

5. En el supuesto en que la presencia de una infraestructura de transporte ocasione una superación en más de 10 dB(A) de los límites fijados para cumplir los objetivos de calidad previstos en esta ordenanza, se adoptará un plan de mejora de calidad acústica, que determinarán acciones prioritarias y las medidas necesarias para no sobrepasar dichos niveles de superación en aquellos ámbitos relevantes que expresamente así se delimiten en los mapas estratégicos de ruido por su especial sensibilidad acústica.

6. En el supuesto de que las medidas económica y técnicamente viables no consiguieran reducir los niveles sonoros por debajo de los establecidos en el apartado 5 de este artículo, los sectores del territorio afectados al funcionamiento o desarrollo de las infraestructuras de transporte, así como los sectores de territorio situados en el entorno de tales infraestructuras, existentes o proyectadas, podrán quedar gravados por servidumbres acústicas, delimitadas en los mapas de ruido, de acuerdo con lo establecido en el artículo 10 de la Ley 37/2003, de 17 de noviembre, del ruido.

7. Los procedimientos y criterios de evaluación del ruido producido por infraestructuras de transporte rodado, ferroviario y tranviario, para el caso de infraestructuras existentes serán los establecidos en el art. 53 bis de la Ley 7/2002

Artículo 62. Condiciones de circulación.

1. Todo vehículo de tracción mecánica o ciclomotor deberá tener en buenas condiciones de funcionamiento el motor, transmisión, carrocería y demás elementos capaces de producir ruidos y vibraciones y, en especial, el dispositivo silenciador de los gases de escape con el fin de que el nivel sonoro emitido por el vehículo al circular o con el motor en marcha no exceda de los límites establecidos.

2. Todos los vehículos de tracción mecánica deberán circular con el correspondiente silenciador, debidamente homologado y en perfecto estado de conservación y mantenimiento.

3. No se permitirá, en ningún caso:

- La circulación con el llamado "escape libre", así como la circulación de vehículos cuyo silenciador se encuentre incompleto, inadecuado o deteriorado.
- La incorrecta utilización o conducción de vehículos de tracción mecánica que dé lugar a ruidos innecesarios o molestos, en especial, las aceleraciones injustificadas del motor.
- El uso inmotivado de bocinas o cualquier otra señal acústica dentro del casco urbano salvo en situaciones excepcionales y justificadas.
- El funcionamiento del equipo de música de los vehículos con volumen elevado y las ventanas, puertas o maleteros abiertos.
- Estacionar vehículos con el motor en marcha durante la noche, salvo salida inmediata.

Artículo 63. Función inspectora.

1. Todos los conductores estarán obligados a someterse a los ensayos y comprobaciones, cuando sean requeridos para ello. En el supuesto de no permitir que los mismos se efectúen, además de la extensión del boletín de denuncia, se procederá a la inmovilización y retirada del vehículo.

2. Todo vehículo que funcione con el llamado “escape libre”, o cuyo silenciador se encuentre incompleto, inadecuado o deteriorado, o bien cuando circule con silenciadores distintos al modelo que figure en su ficha técnica, no homologados o modificados, será denunciado e inmediatamente inmovilizado y depositado en lugar adecuado, hasta en tanto pueda ser trasladado a un taller para su reparación y posterior revisión por las estaciones de la Inspección Técnica de Vehículos.

3. Los agentes de la autoridad encargados de la vigilancia del tráfico rodado formularán denuncias o extenderán actas de constancia, entre otras, y en cualquier caso, cuando comprueben:

- Que se incumplen las condiciones de circulación establecidas en la legislación vigente y en esta ordenanza.
- Que el nivel de ruido producido por el vehículo rebasa los valores límite establecido.
- Que el vehículo circula sin informe que contenga la comprobación sonora o con una comprobación caducada, pese a estar obligado a dicha comprobación.

4. Para realizar la comprobación de los niveles sonoros de los vehículos, se podrá ordenar el traslado del vehículo hasta un lugar próximo que cumpla con las condiciones necesarias para efectuar las mediciones. Estas mediciones podrán realizarse por los agentes actuantes.

5. Si el vehículo rebasara los límites establecidos en más de 6 dB(A) será inmovilizado y trasladado a dependencias habilitadas al efecto. El titular del vehículo, previa entrega de la documentación del mismo, podrá retirarlo mediante un sistema de remolque o carga o cualquier otro medio que posibilite llegar a un taller de reparación ¡sin poner el vehículo en marcha. Todo ello una vez abonada la tasa por retirada y depósito que se establezca.

La recuperación de la documentación requerirá una nueva medición para acreditar que las deficiencias han quedado subsanadas y, en todo caso, deberá admitirse la prueba contradictoria certificada o por inspección sonora extraordinaria efectuada en las estaciones de la Inspección Técnica de Vehículos.

6. El vehículo inmovilizado y depositado, que transcurrido el tiempo reglamentado para la subsanación de la deficiencia, no fuese retirado por el titular, transcurridos dos meses podrá verse inmerso en un expediente de declaración de residuo sólido urbano.

TÍTULO IV. ACTIVIDAD INSPECTORA Y PROCEDIMIENTO SANCIONADOR.

CAPÍTULO I. INSPECCIÓN, VIGILANCIA Y CONTROL.

Artículo 64. Actividad inspectora de vigilancia y control.

1. El Alcalde u órgano en quien delegue, podrá ordenar la práctica de visitas de inspección o medidas de vigilancia respecto de las actividades sujetas a esta ordenanza, al objeto de comprobar su adecuación a las prescripciones normativas o de las correspondientes autorizaciones o licencias.

2. A los efectos de la inspección y control de la primera ocupación se verificará si los diversos elementos constructivos que componen la edificación cumplen las normas establecidas en esta ordenanza.

3. El personal funcionario que realice funciones de inspección o comprobación en materia de contaminación acústica tendrá el carácter de agentes de la autoridad, a los efectos previstos en el artículo 77.5 de la Ley 39/2015, de 1 de diciembre, del Procedimiento Administrativo Común de las Administraciones Públicas.

4. En el ejercicio de la función inspectora, el personal podrá:

- Acceder, previa identificación y sin previa notificación, a las instalaciones o establecimientos donde se ejerza una actividad.
- Proceder a las pruebas, investigaciones o exámenes necesarios para comprobar el cumplimiento de esta ordenanza.
- Requerir la información y documentación administrativa que autorice las actividades e instalaciones objeto de inspección.
- Realizar cuantas actuaciones sean precisas, en orden al cumplimiento de las funciones de inspección que desarrollen.
- Cuando el lugar a inspeccionar sea un domicilio, se requerirá previo consentimiento de su titular o persona que viva en él, o, en su defecto, se solicitará autorización judicial.

5. Quienes realicen funciones de inspección tienen la estricta obligación de cumplir el deber de sigilo profesional y serán sancionados en caso de incumplimiento conforme a los preceptos disciplinarios que les sean de aplicación en cada caso.

Artículo 65. Visitas y actas de inspección.

1. Las visitas se realizarán de oficio o a instancia de parte, teniendo en cuenta las características del ruido o vibraciones, y sin previo aviso, salvo las referidas a ruido objetivo entre particulares.

En el caso de mediciones se practicarán sin el conocimiento del titular del foco de emisión del ruido, sin perjuicio de que el responsable del foco ruidoso pueda solicitar una nueva medición en su presencia para su conocimiento.

2. El resultado de la vigilancia, inspección o control se consignará en la correspondiente acta o boletín de denuncia que, firmado por el funcionario, gozará de presunción de veracidad y valor probatorio en cuanto a los hechos consignados en él, sin perjuicio de las demás pruebas que los interesados puedan aportar en defensa de sus respectivos intereses.

3. Una vez formalizados el acta o boletín de denuncia, se entregará copia a las personas, físicas o jurídicas, titulares de la actividad o del foco emisor o persona que lo represente. En el caso de que, excepcionalmente, no sea posible dicha entrega, se remitirá copia de tales documentos en un momento posterior, justificando debidamente las causas concretas y específicas por las que no fue posible la entrega. Si dichas personas se negasen a firmar el acta, será suficiente con la firma del inspector o inspectores actuantes, haciéndose constar dicha circunstancia.

4. En el acta de inspección o boletín de denuncia quedarán reflejados, según proceda:

- a) El lugar, fecha y hora de las actuaciones.
- b) Los datos identificativos de la actividad, empresa o persona responsable del foco emisor o que presuntamente comete la infracción.
- c) El elemento de la actividad o instalación que constituya el foco emisor objeto de las actuaciones.
- d) Las pruebas practicadas, las comprobaciones efectuadas, el lugar de medición, y aquellos otros datos o circunstancias técnicas relevantes de la medición.
- e) Los hechos y circunstancias relevantes que se observen o acontezcan en el momento de la verificación.

5. Los servicios técnicos municipales de inspección competentes deberán emitir informe cuando, a resultados del ejercicio de las labores de inspección y control:

- a) Sea necesario el requerimiento o comprobación de adopción de medidas correctoras.
- b) Se derive una propuesta de apertura de procedimiento sancionador por superación de los límites de la Ordenanza.
- c) Siempre que se requiera un análisis técnico de los hechos constatados.

6. El informe técnico complementario al acta levantada reflejará, en su caso, la norma incumplida, el valor del nivel sonoro resultante de las mediciones, así como las deficiencias.

Artículo 66. Colaboración de los titulares y/o responsables de las molestias y denunciante.

1. Las personas, físicas o jurídicas, titulares y/o responsables de los emisores acústicos están obligadas a prestar a las autoridades competentes y a sus agentes, toda la colaboración que sea necesaria a fin de permitirles realizar los exámenes, controles, mediciones y labores de recogida de información que sean pertinentes para el desempeño de sus funciones.

2. Las personas denunciante deben prestar a las autoridades competentes, o a sus agentes, la colaboración necesaria para realizar las inspecciones pertinentes, (exámenes, controles, mediciones, etc.), permitiendo el acceso al lugar de las molestias denunciadas.

3. La falta de colaboración por parte del denunciante, en la función inspectora de la Administración, tendrá como consecuencia, previo los trámites oportunos, la terminación del procedimiento, de conformidad con lo establecido en el procedimiento administrativo general.

CAPÍTULO II. MEDIDAS CORRECTORAS PARA CUMPLIMIENTO DE LA LEGALIDAD.

Artículo 67. Procedimiento de medidas correctoras para la subsanación de deficiencias.

1. En el caso de que se adviertan irregularidades o deficiencias en el funcionamiento o ubicación de actividades o instalaciones, el órgano competente requerirá al titular de la misma para que las corrija o subsane, en un plazo acorde con la naturaleza de las posibles medidas correctoras a adoptar, de conformidad con lo dispuesto en la normativa sectorial de aplicación.

2. Transcurrido el citado plazo, se efectuará comprobación de la subsanación por los servicios de inspección. En el supuesto de que no se haya cumplido satisfactoriamente lo ordenado, se procederá a suspender la actividad o la fuente generadora del incumplimiento.

3. En el caso de que los servicios técnicos municipales adviertan irregularidades o posibles deficiencias en el funcionamiento de actividades o instalaciones, se le podrá exigir al titular de la actividad, la instalación de un limitador-registrador sin esperar al transcurso de los plazos establecidos en el DT 2 de esta ordenanza. Este limitador-registrador, tomará valores de LAeq,1 minuto y será al menos clase 1. Se instalará durante el periodo y ubicación a definir por los servicios técnicos municipales.

La instalación del registrador se llevará a cabo por un técnico competente que emitirá un certificado de instalación donde compruebe el correcto funcionamiento del equipo y realice su precintado para evitar accesos al interior del equipo. Una vez transcurrido el periodo determinado, se procederá a la extracción de los datos y a la entrega de los valores medidos a los servicios técnicos municipales.

Artículo 68. Cumplimiento de las medidas correctoras.

1. Los procedimientos de medidas correctoras para la subsanación de deficiencias podrán resolverse con el archivo del expediente si durante su tramitación se comprueba que se han subsanado los defectos requeridos o si han desaparecido las molestias o el objeto del procedimiento corrector, o bien ordenando la adopción de aquellas medidas necesarias para el cumplimiento de lo establecido en esta Ordenanza.

2. Agotados los plazos establecidos, sin que se hayan adoptado las medidas correctoras requeridas, y con independencia de las sanciones que pueda corresponder, en atención a la gravedad del perjuicio ocasionado, al nivel del ruido transmitido, así como en los casos de molestias a vecinos, se podrá dictar resolución, acordando, la suspensión inmediata del funcionamiento de la fuente perturbadora, hasta que sean corregida las deficiencias existentes.

Asimismo se podrá imponer alguna de las siguientes medidas para el cumplimiento de la legalidad:

a) Imponer multas coercitivas sucesivas, hasta un límite de cinco y con un lapso entre ellas de quince días, sin que la cuantía de cada una de ellas pueda exceder del 20% del importe del coste estimado de las medidas correctoras previstas. El importe de estas multas tendrá, como fin prioritario, la ejecución subsidiaria en el caso de incumplimiento definitivo de la obligación de adopción de las medidas correctoras.

b) Ordenarse la ejecución subsidiaria.

3. Los infractores estarán obligados a adoptar las medidas correctoras necesarias establecidas, con independencia de la sanción penal o administrativa que se le impongan.

4. Las personas infractoras estarán obligadas a adoptar las medidas correctoras necesarias establecidas, con independencia de la sanción penal o administrativa que se le impongan.

5. La prescripción de las infracciones no afectará a la obligación de cumplimiento de la legalidad ni a la indemnización de los daños y perjuicios causados.

CAPÍTULO III. NORMAS RELATIVAS AL PROCEDIMIENTO SANCIONADOR.

Artículo 69. Procedimiento Sancionador.

El procedimiento sancionador para la imposición de sanciones previstas en la presente Ordenanza será el regulado en la Ley 39/2015, de 1 de octubre, del Procedimiento Administrativo Común de las Administraciones Públicas y se aplicarán los principios establecidos en la Ley 40/2015, de 1 de octubre, de Régimen Jurídico del Sector Público.

Artículo 70. Responsabilidad.

1. Responderán del cumplimiento de las normas previstas en la presente Ordenanza:

a) En el supuesto de actividades, su titular, arrendatario, concesionario, o aquel que ejerza "de facto" la actividad, de manera solidaria entre ellos.

b) En el supuesto de la utilización de vehículos, su titular, cuando la infracción o el incumplimiento resulte del funcionamiento o estado del vehículo; el conductor, en aquellos casos en que el incumplimiento sea consecuencia de su conducción, así como respecto de la obligación de colaborar en las pruebas de control de emisiones sonoras.

c) En los demás supuestos, la persona causante de la perturbación con su comportamiento, por acción u omisión, de manera individual o como partícipe en una actuación colectiva; los ocupantes de un domicilio o local respecto a las actuaciones llevadas a cabo en su interior; el titular o usuario del foco emisor; el responsable de las obras o del servicio de mudanzas, transporte o reparto de mercancías o de instalación de contenedores.

d) En el caso de que la persona responsable conforme a los anteriores criterios sea un menor de 18 años, responderán solidariamente con él sus padres, tutores, acogedores y guardadores legales o de hecho, por este orden, de la reparación de daños y perjuicios que, como consecuencia de infracción pudiera producirse.

Artículo 71. Medidas provisionales.

1. El órgano administrativo competente para resolver, una vez iniciado el procedimiento sancionador, podrá ordenar mediante resolución motivada las siguientes medidas provisionales:

- a) Precintado de aparatos, equipos o vehículos.
- b) Clausura temporal, total o parcial de la instalación o establecimiento.
- c) Suspensión temporal de aquellas autorizaciones o licencias que habilitan para el ejercicio de la actividad.
- d) Cualquier otra medida de corrección, seguridad y control dirigida a impedir la continuidad de la acción productora del daño.

2. Estas medidas pueden ser impuestas, ratificadas o levantadas por el citado órgano, en cualquier momento, una vez iniciado el procedimiento sancionador o de medidas correctoras para la subsanación de deficiencias, por propia iniciativa o a propuesta del instructor, con el fin de asegurar la eficacia de la resolución y evitar la situación de riesgo grave.

3. En el caso de ciclomotores o de vehículos de motor, será de aplicación lo establecido en las normas vigentes de tráfico aplicables.

Artículo 72. Medidas de policía administrativa directa.

1. La Policía local exigirá en todo momento el cumplimiento inmediato de las disposiciones previstas en esta Ordenanza.

2. Sin perjuicio de proceder a denunciar aquellas conductas antijurídicas, podrá requerir verbalmente a las personas que no respeten las normas, a cesar en su actitud, cuando la misma se produzca en espacios públicos, perturbando de forma grave el descanso y la tranquilidad de los vecinos y vecinas y deteriorando la convivencia ciudadana y el civismo, advirtiéndoles que en caso de resistencia podrían incurrir en responsabilidad administrativa o penal, pudiendo ser disueltas o desalojadas, cumpliendo en todo caso con los principios de congruencia, oportunidad y proporcionalidad.

3. Con carácter excepcional e inmediato, en la vía pública, comprobado el funcionamiento de una actividad sonora sin licencia o autorización municipal, o tratándose de una actividad autorizada en la que se constate una superación del nivel sonoro permitido en más de 6 dBA conforme a los límites autorizados expresos o los establecidos en esta Ordenanza Municipal, o en el horario autorizado en más de 60 minutos, la Policía Local podrá proceder provisionalmente al precinto o decomiso, de aparatos, equipos, instrumentos o cualquier otro emisor acústico, para evitar la persistencia de la conducta infractora, sin perjuicio de la apertura del correspondiente procedimiento sancionador, que determinará el mantenimiento o no de las medidas provisionales adoptadas.

4. En el ruido producido por los vehículos a motor, la negativa a colaborar en los ensayos, la circulación a escape libre, sin silenciosos homologados o modificados, o superando en más de 6 dBA por encima del nivel máximo autorizado, supondrá como medida cautelar la inmovilización y retirada del vehículo a depósitos municipales.

5. Para el supuesto de emisiones sonoras producidas por las alarmas tanto de establecimientos e inmuebles, como las de los vehículos, se habilita a la Policía Local a utilizar los medios necesarios para su interrupción. Asimismo, en el ruido producido por la explosión de productos pirotécnicos sin autorización, se podrá proceder al decomiso de los mismos.

Artículo 73. Infracciones.

1. Constituyen infracciones administrativas las acciones u omisiones tipificadas en la presente Ordenanza y que se clasifican en leves, graves y muy graves, conforme se establece en los siguientes puntos.

2. **Son infracciones muy graves** las tipificadas en el artículo 55 de la Ley 7/2002, de 3 diciembre, de la Generalitat Valenciana, de Protección contra la Contaminación Acústica y en el artículo 28 de la Ley 37/2003, de 17 de noviembre, del Ruido o en las normas que les sustituyan:

a) La producción de contaminación acústica por encima de los valores límite establecidos en zonas de protección acústica especial y en zonas de situación acústica especial.

b) La superación de los valores límite que sean aplicables, cuando se haya producido un daño o deterioro grave para el medio ambiente o se haya puesto en peligro grave la seguridad o la salud de las personas.

c) El incumplimiento de las condiciones establecidas en materia de contaminación acústica, en las Licencias Ambientales sometidas o no a impacto ambiental, así como en las Declaraciones Responsables Ambientales y comunicaciones de actividades inocuas, cuando se haya producido un daño o deterioro grave para el medio ambiente o se haya puesto en peligro grave la seguridad o la salud de las personas.

d) El incumplimiento de las normas que establezcan requisitos relativos a la protección de las edificaciones contra el ruido, cuando se haya puesto en peligro grave la seguridad o la salud de las personas.

e) El incumplimiento de las obligaciones derivadas de la adopción de medidas provisionales conforme al artículo 71.

f) La reincidencia en infracciones graves.

g) El incumplimiento de las medidas de corrección de infracciones graves en el plazo fijado o realizar la corrección de manera insuficiente.

h) Superar los niveles sonoros permitidos en más de 15 dB(A).

i) Obtener niveles de transmisión de vibraciones correspondientes a más de dos curvas K del anexo III inmediatamente superiores a la máxima admisible para cada situación.

3. Son infracciones graves:

a) La reincidencia en infracciones leves.

b) La superación de los valores límite que sean aplicables, cuando no se haya producido un daño o deterioro grave para el medio ambiente ni se haya puesto en peligro grave la seguridad o la salud de las personas.

c) El incumplimiento de las condiciones establecidas en materia de contaminación acústica en las Licencias Ambientales sometidas o no a impacto ambiental, así como en las Declaraciones Responsables Ambientales y comunicaciones de actividades inocuas, cuando no se haya producido un daño o deterioro grave para el medio ambiente ni se haya puesto en peligro grave la seguridad o la salud de las personas.

d) La ocultación o alteración maliciosas de datos relativos a la contaminación acústica aportados a los expedientes administrativos encaminados a la obtención de autorizaciones o licencias relacionadas con el ejercicio de las actividades reguladas en la Ley 37/2003, de 17 de noviembre, del Ruido.

e) El impedimento, el retraso o la obstrucción a la actividad inspectora o de control de la administración municipal.

f) La no adopción de las medidas correctoras de infracciones leves requeridas por la administración municipal en caso de incumplimiento de los objetivos de calidad acústica.

g) El incumplimiento de las medidas de corrección en el plazo fijado o realizar la corrección de manera insuficiente.

h) Superar los niveles sonoros permitidos en más de 6 dBA en el caso de ruidos producidos por vehículos a motor.

i) Sobrepasar de 6 a 15 dBA, en los restantes supuestos, los límites establecidos en la presente ordenanza.

j) Obtener niveles de transmisión de vibraciones correspondientes a dos curvas K inmediatamente superiores a la máxima admisible para cada situación.

k) Obstaculizar la labor inspectora o de control de las administraciones públicas

l) Alteración de datos para la emisión de certificados de verificación normalizada de ensayos acústicos.

m) Realizar cualquier actividad u obra fuera del horario permitido respecto de las , causando molestias.

n) Incumplimiento de los condicionantes de emisión sonora previstos en la autorización o licencia concedidos, y, en particular, constatación de la alteración o manipulación del equipo limitador instalado en la actividad.

ñ) Realizar manifestaciones populares, verbenas o conciertos, sin contar con la debida autorización

o) Circulación con silenciador deliberadamente manipulado, excediendo el nivel sonoro permitido, o bien con el llamado "escape libre".

p) Funcionamiento del equipo de música de los vehículos con volumen elevado y las ventanas, puertas o maleteros abiertos.

4. Son infracciones leves:

a) La no comunicación a la administración municipal de los datos requeridos por ésta dentro de los plazos establecidos al efecto.

b) La instalación, modificación o comercialización de emisores acústicos sin acompañar la información sobre sus índices de emisión, cuando tal información sea exigible conforme a la normativa aplicable.

- c) Superar los límites sonoros establecidos en la presente ordenanza en menos de 6 dBA
 - d) Obtener niveles de transmisión de vibraciones correspondientes a la curva K inmediatamente superior a la máxima admisible para cada situación.
 - e) Circular el vehículo sin la preceptiva documentación acreditativa de la comprobación favorable de sus niveles de emisión por parte de los centros de inspección técnica de vehículos
 - f) La ubicación de máquinas condensadoras o refrigeradoras previstas en el artículo 20 de la presente ordenanza, en edificaciones existentes a la entrada en vigor de la misma, en el exterior mediante sistema de anclaje a la fachada.
 - g) Realizar comportamientos fuera de los comprendidos como actividades vecinales tolerables, así como la instalación o uso de reproductores de voz, amplificadores de sonidos, aparatos de radio o televisión, instrumentos musicales, actuaciones vocales o análogas, en la vía pública o en el ambiente exterior sin la pertinente autorización.
- Estas infracciones se sancionarán en sus grados medio o superior cuando se trata de la realización de trabajos, reparaciones y otras actividades domésticas que produzcan niveles sonoros superiores a lo establecido en esta ordenanza, en horario nocturno que comprende las 22.00 y las 07.00 horas todos los días de la semana, salvo las estrictamente necesarias por razones de urgencia.
- h) Disparo de productos pirotécnicos fuera de las horas, lugares y actos autorizados.
 - i) El empleo en espacios públicos de todo dispositivo sonoro con fines de propaganda, reclamo, aviso, distracción y análogos, cuyas condiciones de funcionamiento produzcan niveles sonoros superiores a los establecidos en esta ordenanza.
 - j) La falta de mantenimiento de los sistemas de aviso acústico.
 - k) Circular con un silenciador inadecuado o deteriorado.
 - l) La incorrecta utilización o conducción de vehículos de tracción mecánica que dé lugar a ruidos innecesarios o molestos, en especial, aceleraciones injustificadas del motor, uso inmotivado de bocinas o cualquier otra señal acústica dentro del casco urbano, salvo en situaciones excepcionales y justificadas.
 - m) Funcionamiento del equipo de música de los vehículos con volumen elevado y las ventanas, puertas o maleteros abiertos.
 - n) Estacionar vehículos con el motor en marcha durante la noche, salvo salida inmediata.
 - ñ). Cualquier otro incumplimiento derivado de las prescripciones establecidas en esta ordenanza, cuando no esté tipificado como infracción muy grave o grave.

Artículo 74. Potestad Sancionadora.

La competencia respecto a la imposición de las sanciones previstas en la presente Ordenanza corresponderá al Alcalde, resultando tal competencia delegable, cuando la cuantía no exceda de 6.000 euros.

La persona titular de la alcaldía propondrá a los órganos competentes de la Generalitat imposición de sanciones cuando estime que corresponde una multa en cuantía superior al límite de su competencia.

Artículo 75. Sanciones.

1. Las infracciones a las que se refieren los artículos anteriores podrán dar lugar a la imposición de todas o algunas de las siguientes sanciones:

a) En el caso de infracciones muy graves:

1º multa desde 12.001 a 300.000 euros y retirada definitiva de las licencias o autorizaciones correspondientes.

a) En el caso de infracciones graves:

1º Multas desde 601 euros hasta 12.000 euros.

2º Suspensión de la licencia Ambiental con o sin impacto ambiental u otros instrumentos de intervención ambiental en las que se hayan establecido condiciones relativas a la contaminación acústica, por un período de tiempo comprendido entre un mes y un día y un año.

3º Clausura temporal, total o parcial, de las instalaciones por un período máximo de dos años.

b) En el caso de infracciones leves, multas de hasta 600 euros.

Artículo 76. Graduación de las sanciones.

1. Para la imposición de las sanciones se tendrán en cuenta las siguientes circunstancias modificativas de la responsabilidad:

a) Las circunstancias del responsable.

b) La importancia del daño o deterioro causado (incomodidad, peligro, daños o perjuicios causados, permanencia o transitoriedad de los riesgos o peligros respecto a las personas, a los bienes o al entorno).

c) La intencionalidad o negligencia.

d) La reincidencia y la reiteración o continuación en la comisión de la misma infracción.

e) Trascendencia económica, ambiental o social de la infracción.

2. Las sanciones se impondrán dividiendo los importes establecidos legalmente en los siguientes grados:

- Grado mínimo, inferior al 33% de la cuantía máxima.
- Grado medio, comprendido entre el 33% y el 66% de la cuantía máxima, y.
- Grado máximo, superior al 66% de la cuantía máxima.

Este grado será aplicable a la circulación con el escape inadecuado, deteriorado, utilizando tubos resonadores o con el denominado "escape libre".

3. En la determinación de las sanciones se tendrá en cuenta que la comisión de la infracción no resulte más beneficiosa para el infractor que el cumplimiento de la norma infringida.

4. En las infracciones cometidas en horario nocturno, se impondrá la sanción correspondiente en su grado inmediato superior.

Artículo 77. Normas concursales.

1. Las infracciones previstas en la presente Ordenanza únicamente se sancionarán con arreglo a la misma cuando no se encuentren previstas en otra norma de carácter estatal o autonómico o en otra ordenanza municipal.
2. En los casos en los que la conducta pueda considerarse incluida en dos o más supuestos de los previstos en la presente ordenanza se sancionarán con arreglo a la que establezca la sanción más grave.
3. En los supuestos de comisión continuada de una infracción se impondrá la sanción en el grado máximo, pudiendo imponerse la sanción superior en grado cuando la duración de la conducta infractora haya sido superior a un mes.

Artículo 78. Medidas de policía no sancionadoras.

Con independencia de lo establecido en los artículos anteriores y en atención a la gravedad del perjuicio ocasionado, al nivel de ruido transmitido, así como en los casos de molestias manifiestas a los vecinos consecuencia de la comisión de una infracción tipificada como grave, se podrá ordenar la suspensión inmediata del funcionamiento de la fuente perturbadora, así como, en el caso de las actividades sujetas a la Ley 14/2010, la reducción temporal del horario general de cierre al amparo de lo dispuesto en el artículo 42.2, hasta que sean corregidas las deficiencias existentes. La adopción de estas medidas y su vigencia no estarán ligadas a la existencia de un previo expediente sancionador o a la posible incoación de éste.

Artículo 79. Reconocimiento de responsabilidad y pago voluntario.

1. Iniciado un procedimiento sancionador, si el infractor reconoce su responsabilidad, se podrá resolver el procedimiento con la imposición de la sanción que proceda.
2. Cuando la sanción tenga únicamente carácter pecuniario o bien quepa imponer una sanción pecuniaria y otra de carácter no pecuniario pero se ha justificado la improcedencia de la segunda, el pago voluntario por el presunto responsable, en cualquier momento anterior a la resolución, implicará la terminación del procedimiento, salvo en lo relativo a la reposición de la situación alterada o a la determinación de la indemnización por los daños y perjuicios causados por la comisión de la infracción.
3. En ambos casos, cuando la sanción tenga únicamente carácter pecuniario, el órgano competente para resolver el procedimiento aplicará reducciones de, al menos, el 20 % sobre el importe de la sanción propuesta, siendo éstos acumulables entre sí.
Las citadas reducciones, deberán estar determinadas en la notificación de iniciación del procedimiento y su efectividad estará condicionada al desistimiento o renuncia de cualquier acción o recurso en vía administrativa contra la sanción.

DISPOSICIONES ADICIONALES

Disposición Adicional Primera.

1. Las referencias a determinadas normas en vigor que se realizan en el texto de esta Ordenanza quedarán automáticamente sustituidas por las normas que deroguen a aquéllas, sin necesidad de acometer por ello modificación de la Ordenanza.
2. No se considerará modificación de la Ordenanza los cambios de cometidos o de denominación de las distintas Concejalías, áreas o dependencias que se citan en la misma, que puedan decidirse en aplicación de las facultades de dirección y autoorganización de los órganos rectores municipales.

3. Las Concejalías con competencias en Medio Ambiente y/o en Urbanismo, en función de los preceptos afectados, dictará las Instrucciones necesarias en orden a resolver las dudas y cuestiones interpretativas que surjan en su aplicación.

El contenido de estas instrucciones se aprobará mediante Decreto que será publicado en el Boletín Oficial de la Provincia y que se insertarán en la página Web municipal, se irá incorporando a la Ordenanza en las sucesivas modificaciones de la misma.

En todo lo no previsto en la presente ordenanza se estará a lo dispuesto en la normativa estatal y autonómica en vigor.

Disposición Adicional Segunda.

Las cuantías de las sanciones establecidas en la presente Ordenanza se entenderán automáticamente actualizadas en virtud de las actualizaciones que reglamentariamente se aprueben por el Consell.

DISPOSICIONES TRANSITORIAS

Disposición Transitoria Primera.

Las actividades e instalaciones industriales, comerciales o de servicios así como aquellas sujetas a la normativa específica de la Ley 14/2010, espectáculos públicos, actividades recreativas, actividades socioculturales y establecimientos públicos con licencia otorgada con anterioridad a la entrada en vigor de la presente Ordenanza, deberán adaptarse a lo dispuesto en ésta en los siguientes casos, excepto las licencias de obra emitidas con anterioridad que seguirán rigiéndose por la normativa anterior:

- a) Con carácter general, la adaptación deberá producirse en el plazo de seis meses desde la aprobación de la presente Ordenanza. Se entenderá que dichas actividades e instalaciones se adaptan a lo dispuesto en la presente Ordenanza si, en el citado plazo, cumplen con los valores límite del nivel de recepción sonora.
- b) Cuando así se imponga como exigencia para la reapertura de los establecimientos clausurados por incumplimiento de la normativa vigente en la sanción recaída como consecuencia de la infracción de alguna de las prescripciones contenidas en la legislación que resulte de aplicación.
- c) Cuando se realicen modificaciones, ampliaciones o reformas que excedan de las obras de mera higiene, ornato o conservación.
- d) Si se incumplen de forma reiterada los condicionantes acústicos que permitieron su concesión.

En los casos b), c) y d), deberán adaptarse también con objeto de cumplir los requisitos de aislamiento, medidas preventivas, etc...

Disposición Transitoria Segunda.

Las actividades con ambientación musical con licencia otorgada o declaración responsable, con anterioridad a la entrada en vigor de la presente Ordenanza, deberán adaptarse a lo dispuesto en el artículo 43, Instalación de limitadores, en los siguientes plazos desde la aprobación de la presente Ordenanza:

- Actividades del grupo 1 de la Tabla 6 del Anexo II: 6 meses.
- Actividades del grupo 2 de la Tabla 6 del Anexo II: 12 meses.

Disposición Transitoria Tercera.

Hasta la elaboración y aprobación, en su caso, del Plan de Acción Zonal en el ámbito de aplicación del Plan Especial del Casco Antiguo, se mantiene en vigor la declaración de Zona de Protección Acústica Especial en el ámbito delimitado en el plano de ordenación 5.5, la limitación de actividades del Grupo II en dicha zona y el régimen de distancias en la zona no afectada por la declaración de ZPAE para actividades del Grupo II establecido en la Modificación Puntual nº 4 aprobada definitivamente por el Pleno de 13 de agosto de 2018, publicada en el BOP nº 158, de 20 de agosto de 2018 y en el DOGV nº 8365, de 21 de agosto de 2018, dando nueva redacción al artículo 48 del citado instrumento.

DISPOSICIONES FINALES

Disposición final única.

Esta Ordenanza entrará en vigor a los 15 días de su completa publicación en el Boletín Oficial de la Provincia.

DISPOSICIÓN DEROGATORIA

Disposición Derogatoria Única.

A partir de la entrada en vigor de esta Ordenanza, queda derogada la Ordenanza de Municipal sobre protección contra ruidos y vibraciones, publicada en el Boletín Oficial de la Provincia nº 79, de 8 de abril de 1991 así como las previsiones de cualquier otra Ordenanza Municipal del Excmo. Ayuntamiento de Alicante en lo que se oponga a esta.

ANEXO I. Definiciones.

Aceleración eficaz de la vibración: Valor cuadrático medio (RMS) de la aceleración de la onda de vibración.

Acelerómetro: Dispositivo electromecánico para medidas de vibraciones.

Actividades: Cualquier instalación, establecimiento o actividad, públicos o privados, de naturaleza industrial, comercial, de servicios o de almacenamiento.

Analizador de frecuencias: Equipo de medición acústica que permite analizar los componentes en frecuencia de un sonido.

Aglomeración: La porción de un territorio, con más de 100.000 habitantes, delimitada aplicando los criterios básicos de la Ley 37/2003, del ruido, que es considerada zona urbanizada por dicha administración.

Área acústica: Ámbito territorial delimitado, que presenta el mismo objetivo de calidad acústica.

Área urbanísticamente consolidada: Superficie del territorio que tengan la condición de suelo urbano consolidado, o de suelo urbano no consolidado que cuenta con urbanización pormenorizada, con arreglo a la descripción que realiza el Decreto Legislativo 1/2021.

Área urbanísticamente consolidada existente: La superficie del territorio que sea área urbanísticamente consolidada antes de la entrada en vigor de esta ordenanza.

Banda de octava: Análisis espectral en el que la frecuencia de corte superior es doble que la inferior. Las frecuencias centrales están fijadas por las UNE – EN 60651:1994, y vienen definidas por la media geométrica de los extremos. $f_c = (f_1 \times f_2)^{1/2}$

Banda de tercio de octava: Análisis espectral en el que la frecuencia de corte superior es 21/3 veces la inferior (equivale a los tres intervalos en que queda dividida una octava). Las frecuencias centrales están fijadas por las UNE – EN 60651:1994, y vienen definidas por la media geométrica de los extremos. $f_c = (f_1 \times f_2)^{1/2}$

Calidad acústica: Grado de adecuación de las características acústicas de un espacio a las actividades que se realizan en su ámbito.

Ciclomotor: Tienen la condición de ciclomotores los vehículos que se definen como tales en el Real Decreto Legislativo 339/1990, de 2 de marzo, por el que se aprobó el texto articulado de la Ley sobre el tráfico, circulación de vehículos a motor y seguridad vial.

Componentes tonales emergentes: Cualquier sonido que pueda ser percibido como un tono único o una sucesión de tonos únicos.

Consecuencias nocivas: Efectos negativos sobre la salud humana tales como molestias provocadas por el ruido, alteración del sueño, interferencia con la comunicación oral, efectos negativos sobre el aprendizaje, pérdida auditiva, estrés o hipertensión.

Contaminación acústica: Presencia en el ambiente de ruidos o vibraciones, cualquiera que sea el emisor acústico que los origine, que impliquen molestia, riesgo o daño para las personas, para el desarrollo de sus actividades o para los bienes de cualquier naturaleza, o que causen efectos significativos sobre el medio ambiente.

D: Diferencia de niveles entre dos locales. Se define como la diferencia de niveles de presión sonora entre el local emisor y el receptor.

$D = L_1 - L_2$;

Donde:

L1 = Nivel de presión sonora en el local emisor.

L2 = Nivel de presión sonora en el local receptor.

Dn: Diferencia de niveles normalizada; es la diferencia de niveles, en decibelios, correspondiente a un área de absorción de referencia en el recinto receptor.

$$Dn = D - 10 \log (A/A0) \text{ dBA}$$

Donde:

D es la diferencia de niveles, en decibelios.

A es el área de absorción acústica equivalente del recinto receptor m².

A0 es el área de absorción de referencia: 10 m² para recintos de tamaño comparable.

DnT: Diferencia de niveles estandarizada entre dos locales. Se define como la diferencia de niveles de presión sonora entre el local emisor y el receptor a un valor del tiempo de reverberación del local receptor.

$$Dn, T = D + 10 \log ((T/T0) \text{ dBA}$$

Donde:

D es la diferencia de niveles, en decibelios.

T es el tiempo de reverberación en el local receptor.

T0 es el tiempo de reverberación de referencia (para viviendas 0,5 s Norma UNE-EN ISO 16283-1:2015).

L'nT,w: nivel global de presión de ruido de impacto estandarizado, definido de acuerdo con el Código Técnico de la Edificación, DB-HR Protección frente al ruido. Se determinará mediante el procedimiento que se indica en la norma UNE-EN ISO 717-2, a partir de los resultados de medición realizados en bandas de tercio de octava de cómo mínimo de 100Hz a 3150 Hz, ajustándola a la curva de referencia de acuerdo a la norma UNE-EN ISO 140-7, o cualquier otra que las sustituya. Si fuera necesario, se ampliará el rango de frecuencias. El procedimiento resumido se describe en el ANEXO V.

Decibelio: Escala convenida habitualmente para medir la magnitud del sonido. El número de decibelios de un sonido equivale a 10 veces el valor del logaritmo decimal de la relación entre la energía asociada al sonido y una energía que se toma como referencia. Este valor también puede obtenerse de forma equivalente estableciendo la relación entre los cuadrados de las correspondientes presiones sonoras, en este caso el factor 10 veces deberá sustituirse por 20 veces ya que el logaritmo de un número al cuadrado es igual al doble del logaritmo del citado número.

$$Lw = 10 \log_{10} (W/W_{ref}) \quad W = \text{potencia sonora}$$

$$LI = 10 \log_{10} (I/I_{ref}) \quad I = \text{intensidad sonora}$$

$$LP = 10 \log_{10} (P/P_{ref})^2 = 20 \log_{10} (P/P_{ref}) \quad P = \text{presión sonora}$$

Efectos nocivos: Los efectos negativos sobre la salud humana, o sobre el medio ambiente.

Emisor acústico: Cualquier actividad, infraestructura, equipo, maquinaria o comportamiento que genere contaminación acústica.

Evaluación: Cualquier método que permita medir, calcular, predecir o estimar el valor de un indicador de ruido o efectos nocivos correspondientes.

Evaluación acústica: El resultado de aplicar cualquier método que permita calcular, predecir, estimar o medir la calidad acústica y los efectos de la contaminación acústica.

Fachada tranquila: Fachada de una vivienda donde el valor de Lden a una altura de cuatro metros sobre el nivel del suelo y a una distancia de dos metros de la fachada, para el ruido emitido por una fuente específica, es inferior en más de 20 dBA al de la fachada con el valor más alto de Lden.

Fast: Es una característica del detector que indica que el tiempo de respuesta de éste es 125 ms (respuesta rápida).

Frecuencia: Número de pulsaciones o ciclos de una onda sonora por unidad de tiempo.

Su unidad es el hercio (Hz), equivalente a un ciclo por segundo.

Gran eje viario: Cualquier carretera con un tráfico superior a 3 millones de vehículos por año.

Gran eje ferroviario: Cualquier vía férrea con un tráfico superior a 30.000 trenes por año.

Gran aeropuerto: Cualquier aeropuerto civil con más de 50.000 movimientos por año, considerando como movimientos tanto los despegues como los aterrizajes, con exclusión de los que se efectúen únicamente a efectos de formación en aeronaves ligeras.

Impulse: Es una característica del detector que indica que el tiempo de respuesta de éste es 35 ms.

Índice acústico: Magnitud física para describir la contaminación acústica, que tiene relación con los efectos producidos por ésta.

Índice de emisión: Índice acústico relativo a la contaminación acústica generada por un emisor.

Índice de inmisión: Índice acústico relativo a la contaminación acústica existente en un lugar durante un tiempo determinado.

Índice de ruido: Magnitud física para describir el ruido, que tiene una relación con un efecto nocivo producido por este.

Índice de vibración: Índice acústico para describir la vibración, que tiene relación con los efectos nocivos producidos por ésta.

Intensidad de vibraciones existentes: Valor eficaz de la aceleración vertical, en tercios de octava, entre 1 y 80 Hz expresados en m/s². Se denominará A.

Kt: Corrección de nivel asociada a un índice de ruido, para evaluar molestias por la presencia de componentes tonales emergentes.

Kf: Corrección de nivel asociada a un índice de ruido, para evaluar molestias por la presencia de componentes de baja frecuencia.

Ki: Corrección de nivel asociada a un índice de ruido, para evaluar molestias por la presencia de ruido de carácter impulsivo.

LAeq,T: Nivel sonoro continuo equivalente. Se define en la ISO 1996 como el valor del nivel de presión en dBA en ponderación A de un sonido estable que en un intervalo de tiempo T posee la misma presión sonora cuadrática media que el sonido que se mide y cuyo nivel varía con el tiempo.

LAE: Nivel de exposición sonora. Representa el nivel continuo sonoro equivalente ponderado A de un sonido cuya energía sonora se concentrase en el tiempo de 1 segundo.

LAeq,D: Nivel equivalente diurno. Es el nivel sonoro continuo equivalente ponderado A determinado a lo largo del horario diurno.

LAeq,N: Nivel equivalente nocturno. Es el nivel sonoro continuo equivalente ponderado A determinado a lo largo del horario nocturno.

LAF,T: Nivel de presión sonora Fast. Nivel sonoro medido durante el tiempo T, estando el sonómetro en respuesta temporal impulse y red de ponderación A.

LAI,T: Nivel de presión sonora impulsivo. Nivel sonoro medido durante el tiempo T, estando el sonómetro en respuesta temporal Impulse y red de ponderación A.

LAm_{ax}: SPL máximo medido desde la última puesta a cero del instrumento.

LAm_{in}: SPL mínimo medido desde la última puesta a cero del instrumento.

LAN,T: Nivel de presión sonora en ponderación A, que ha sido superado el N% del tiempo de medida T.

LAS,T: Nivel de presión sonora slow. Nivel sonoro medido durante el tiempo T, estando el sonómetro en respuesta Slow y red de ponderación A.

Law: (Índice de vibración). Índice de vibración asociado a la molestia, o a los efectos nocivos, producidos por vibraciones.

El índice de vibración, Law en decibelios (dB), se determina aplicando la fórmula siguiente:

$$L_{aw} = 20 \log (a_w / a_0)$$

Siendo:

a_w : el máximo del valor eficaz (RMS de la señal de aceleración, con ponderación en frecuencia w_m , en el tiempo t , $a_w(t)$, en m/s^2).

a_0 : la aceleración de referencia ($a_0 = 10^{-6} m/s^2$).

Donde:

- La ponderación en frecuencia se realiza según la curva de atenuación w_m definida en la Norma ISO 2631-2:2003: Vibraciones mecánicas y choque -evaluación de la exposición de las personas a las vibraciones globales del cuerpo- Parte 2 Vibraciones en edificios 1-80 Hz.
- El valor eficaz $a_w(t)$ se obtiene mediante promediado exponencial con constante de tiempo 1s (slow). Se considerará el valor máximo de la medición a_w . Este parámetro está definido en la Norma ISO 2631-1:1997 como MTVV (Maximum Transient Vibration Value), dentro del método de evaluación denominado «running RMS».

L_d: (Índice de ruido día). Índice de ruido asociado a la molestia durante el período diurno.

L_{den}: (Índice de ruido día-tarde-noche). Índice de ruido asociado a la molestia global.

L_e: (Índice de ruido tarde). Índice de ruido asociado a la molestia durante el período vespertino.

LI: Nivel de intensidad sonora definido por la expresión:

$$LI = 10 \log (I/I_0) \quad I_0 = 10^{-12} W/m^2$$

L_{Keq, T}: (Índice de ruido corregido del periodo temporal T). Índice de ruido asociado a la molestia, o a los efectos nocivos por la presencia en el ruido de componentes tonales emergentes, componentes de baja frecuencia y ruido de carácter impulsivo, durante un periodo de tiempo T.

L_n: (Índice de ruido noche). Índice de ruido asociado a la molestia durante el periodo nocturno.

L_p: Nivel de presión sonora definido por la relación:

$$L_p = 20 \log (P/P_o). P_o = 20 \mu Pa$$

L_w: Nivel de potencia sonora definido por la expresión:

$$L_w = 10 \log (W/W_o) W_o = 10^{-12} W$$

Mapa de ruido: La presentación de datos sobre una situación acústica existente o pronosticada en función de un índice de ruido, en la que se indicará la superación de cualquier valor límite pertinente vigente, el número de personas afectadas en una zona específica o el número de viviendas expuestas a determinados valores de un índice de ruido en una zona específica.

Mapa estratégico de ruido: Un mapa de ruido diseñado para poder evaluar globalmente la exposición al ruido en una zona determinada, debido a la existencia de distintas fuentes de ruido, o para poder realizar predicciones globales para dicha zona, según se define en la directiva 2002/49/CE sobre evaluación y gestión del ruido ambiental.

Molestia: El grado de perturbación que provoca el ruido o las vibraciones a la población, determinado mediante encuestas sobre el terreno.

Nivel de emisión: Nivel de presión acústica existente en un determinado lugar, originado por una fuente sonora que funciona en el mismo emplazamiento.

Nivel de emisión externo (N.E.E.): Es el nivel de presión acústica existente en un determinado espacio libre exterior donde funcionan una o más fuentes sonoras.

Nivel de emisión interno (N.E.I.): Es el nivel de presión acústica existente en un determinado local donde funcionan una o más fuentes sonoras.

Nivel de evaluación: Es el nivel continuo equivalente, más la suma de las correcciones debidas a la presencia de tonos puros, componentes impulsivas, componentes de baja frecuencia y por efecto de la reflexión.

Nivel de presión de ruido de impactos normalizado L'_n.

Donde:

L_i: Nivel medio de la presión acústica en una banda de frecuencias dada en la sala de recepción cuando el suelo a ensayo está excitado por la fuente de ruido de impacto normalizado.

A_o: Área de absorción equivalente (10m²).

Nivel de presión de ruido de impactos estandarizado L'_{nT}.

Nivel de recepción: Nivel de presión acústica existente en un determinado lugar, originado por una fuente sonora que funciona en un emplazamiento diferente.

Este parámetro constituye un índice de inmisión.

$$L_n = L_i + 10 \log A/A_o$$

$$L_n = L_i - 10 \log T/T_o$$

Nivel sonoro escala A: Nivel de presión acústica en decibelios, medido mediante un sonómetro con filtro de ponderación A, según Norma UNE 20464 – 90. El nivel así medido se denomina dBA. Simula la respuesta del oído humano.

Nivel sonoro exterior: Nivel sonoro en dBA, procedente de una actividad (fuente emisora) y medido en el exterior, en el lugar de recepción.

Nivel sonoro interior: Nivel sonoro en dBA, procedente de una actividad (fuente emisora) y medida en el interior del edificio receptor, en las condiciones de abertura o cerramiento en las que el nivel de ruido sea máximo. El nivel sonoro interior sólo se utilizará como indicador del grado de molestia por ruido en un edificio, cuando se suponga que el ruido se transmite desde el local emisor por la estructura y no por vía aérea de fachada, ventanas o balcones, en cuyo caso el criterio a aplicar será el de nivel sonoro exterior.

Nuevo desarrollo urbanístico: Superficie del territorio que, tenga la condición de suelo urbano no consolidado no incluido en la definición del apartado b), o de suelo urbanizable sectorizado, con arreglo a la descripción que realizan los artículos 14.2 y 16.1, de la Ley 6/1998 de 13 de abril, del suelo.

Objetivo de calidad acústica: Conjunto de requisitos que, en relación con la contaminación acústica, deben cumplirse en un momento dado en un espacio determinado.

Periodo día (d): Periodo de tiempo que transcurre de 8,00 a 19,00 hora local. Al periodo día le corresponden 12 horas.

Periodo tarde (e): Periodo de tiempo que transcurre de 19,00 a 22,00 horas local. Al periodo tarde le corresponden 4 horas.

Periodo noche (n): Periodo de tiempo que transcurre de 22,00 a 8,00 horas local. Al periodo noche le corresponden 8 horas.

Planes de acción: Los planes encaminados a afrontar las cuestiones relativas a ruido y a sus efectos, incluida la reducción del ruido si fuere necesario.

Planificación acústica: El control del ruido futuro mediante medidas planificadas, como la ordenación territorial, la ingeniería de sistemas de gestión del tráfico, la ordenación de la circulación, la reducción del ruido con medidas de aislamiento acústico y la lucha contra el ruido en su origen.

Pmax: Nivel de pico máximo desde la última puesta a cero del instrumento.

Población: Cualquier persona física o jurídica, así como sus asociaciones u organizaciones constituidas con arreglo a la normativa que les sea de aplicación.

Ponderación espectral A: Es una aproximación a la curva isofónica de nivel de sonoridad de 40 fonios. Sus valores están indicados en la UNE – EN ISO 60651.

Potencia sonora: Es la energía emitida por una fuente sonora en la unidad de tiempo en todas las direcciones. Su unidad es el vatio (W).

Presión sonora: La diferencia instantánea entre la presión originada por la energía sonora y la presión barométrica en un punto determinado del espacio.

Presión sonora RMS: Valor cuadrático medio de la presión sonora, también denominada presión sonora eficaz.

Relación dosis – efecto: La relación entre el valor de un índice de ruido y un efecto nocivo.

Reverberación: Fenómeno que consiste en la permanencia del sonido durante un breve tiempo, después de cesar la emisión de la fuente.

Ruido: Cualquier sonido que moleste o incomode a los seres humanos, o que produce o tiene el efecto de producir un resultado psicológico y fisiológico adverso sobre los mismos.

Ruido ambiental: El sonido exterior no deseado o nocivo generado por las actividades humanas, incluido el ruido emitido por los medios de transporte, por el tráfico rodado, ferroviario y aéreo y por emplazamientos de actividades industriales como los descritos en el anexo I, de la Ley 16/2002, de 1 de julio, de prevención y control integrados de la contaminación.

Ruido impulsivo: Es aquel ruido procedente de un sonido impulsivo.

Ruido objetivo: Es aquel ruido producido por una fuente sonora o vibrante que funciona de forma automática, autónoma o aleatoria, sin que intervenga ninguna persona que pueda variar las condiciones de funcionamiento de la fuente.

Ruido subjetivo: Es aquel ruido producido por una fuente sonora o vibrante cuyas condiciones de funcionamiento quedan supeditadas a la voluntad del manipulador de dicha fuente.

Ruido rosa: Ruido generado por una fuente sonora que tiene el nivel sonoro constante en un análisis espectral en bandas de octava.

Ruido uniforme: Señal sonora cuyo nivel equivalente tarda menos de 1 minuto en estabilizarse dentro del intervalo de ± 1 dBA.

Ruido variable: Señal sonora cuyo nivel equivalente tarda más de 1 minuto en estabilizarse dentro del intervalo de ± 1 dBA.

Salud: Estado de absoluto bienestar físico, mental y social, según la definición de la Organización Mundial de la Salud.

Slow: Es una característica del detector que indica que el tiempo de respuesta de éste es de 1 segundo.

Sonido: Sensación percibida por el oído humano, debido a la incidencia de ondas de presión.

Sonido impulsivo: Sonido de muy corta duración, generalmente inferior a un segundo, con una abrupta subida y una rápida disminución, ejemplos de ruidos impulsivos incluyen explosiones, impactos de martillo o de forja, descarga de armas de fuego y demás.

Sonómetro: Instrumento provisto de un micrófono amplificador, detector de RMS, integrador-indicador de lectura y curvas de ponderación, que se utiliza para medición de niveles de presión sonora.

Sonoridad: Atributo subjetivo de percepción del sonido. Depende de la frecuencia y energía del sonido. Se mide en fonios.

SPL: Nivel de presión sonora RMS máximo durante el segundo anterior. Se expresa en decibelios, relativos a 20 micropascales. La señal entrante puede tener cualquiera de las ponderaciones de frecuencia disponibles y se mide con cualquiera de las ponderaciones temporales disponibles.

Ti: Intervalo de tiempo asociado a la fase de ruido i.

Tiempo de reverberación (T): Tiempo necesario para que la presión sonora disminuya a la milésima parte de su valor inicial o, lo que es lo mismo, que el nivel de presión sonora disminuya 60 decibelios por debajo del valor inicial del sonido. Puede calcularse mediante la fórmula:

$$T = 0,16 \times (V/A)$$

Donde:

V es el volumen de la sala en m³.

A es la absorción de la sala en m².

Umbral de percepción de vibraciones: Mínimo movimiento del suelo, paredes, techos o estructuras, capaces de originar en la persona normal una conciencia de vibración por métodos directos, tales como las sensaciones táctiles o visuales de objetos en movimiento.

Valor límite: Un valor de un índice acústico que no deber ser sobrepasado y que de superarse, obliga a las autoridades competentes a prever o a aplicar medidas tendentes a evitar tal superación. Los valores límite pueden variar en función del emisor acústico, (ruido del tráfico rodado, ferroviario o aéreo, ruido industrial, u otros), del entorno o de la distinta vulnerabilidad a la contaminación acústica de los grupos de población; pueden ser distintos de una situación existente a una nueva situación (cuando cambia el emisor acústico, o el uso dado al entorno).

Valor límite de emisión: Valor del índice de emisión que no debe ser sobrepasado, medido con arreglo a unas condiciones establecidas.

Valor límite de inmisión: Valor del índice de inmisión que no debe ser sobrepasado en un lugar durante un determinado período de tiempo, medido con arreglo a unas condiciones establecidas.

Vehículo de motor: Vehículo provisto de motor para su propulsión definido en el Real Decreto Legislativo 339/1990, de 2 de marzo, por el que se aprobó el texto articulado de la ley sobre el tráfico, circulación de vehículos a motor y seguridad vial. En este concepto se consideran incluidos los ciclomotores y otros vehículos de tracción mecánica.

Verbena: Son fiestas populares, bien del municipio en su conjunto o de un barrio de éste, normalmente asociadas a algún santo patrón y a su celebración en horario nocturno en el que se hallan incluidos bailes, tenderetes de comida y bebidas, juegos infantiles, etc.

Vibraciones: Perturbación que provoca la oscilación de los cuerpos sobre su posición de equilibrio.

Vibración continua: Perturbación que sucede más de tres veces al día.

Vibración transitoria: Perturbación que sucede un número de veces por día menor o igual a tres.

Zonas de protección acústica especial: Áreas en que se incumplan los objetivos de calidad acústica que les correspondan, aun observándose los valores límite de emisión de cada uno de los emisores acústicos existentes.

Zonas de servidumbre acústica: Sectores del territorio delimitados en los mapas de ruido, en los que las inmisiones podrán superar los objetivos de calidad acústica aplicables a las correspondientes áreas acústicas y donde se podrán establecer restricciones para determinados usos del suelo, actividades, instalaciones o edificaciones, con la finalidad de, al menos, cumplir los valores límites de inmisión establecidos para aquéllos.

Zonas tranquilas en las aglomeraciones: Los espacios en los que no se supere un valor, a fijar por el Gobierno, de un determinado índice acústico.

Zonas tranquilas en campo abierto: Los espacios no perturbados por ruido procedente del tráfico, las actividades industriales o las actividades deportivo–recreativas.

ANEXO II

NIVELES DE RUIDO Y VIBRACIÓN. VALORES LÍMITES DE INMISIÓN Y EMISIÓN.

Aplicación de índices acústicos.

1. Para la evaluación de los niveles sonoros ambientales se utilizarán como índices el nivel sonoro continuo equivalente del período día (**L_d**), el nivel sonoro continuo equivalente del período tarde (**L_e**), y el nivel sonoro continuo equivalente del período noche (**L_n**).

Los niveles de ruido se medirán y expresarán en decibelios con ponderación normalizada A, que se expresará con las siglas dB(A).

2. La evaluación de los niveles sonoros emitidos por emisores acústicos sujetos al cumplimiento de alguna norma específica, tales como vehículos de motor, ciclomotores y máquinas de uso al aire libre, serán medidos y expresados conforme a lo que en estas se determine.

3. Para la evaluación de los niveles de vibración se aplicará el índice de vibración Law.

En la evaluación de las vibraciones para verificar el cumplimiento de los objetivos de calidad acústica aplicables al espacio interior de las edificaciones, y lo establecido en el artículo 13 de ésta Ordenanza, se aplicará el índice acústico Law, tal como se define en el anexo I, evaluado de conformidad con lo establecido en el Anexo III.

4. La evaluación del aislamiento acústico a ruido aéreo de un paramento separador entre recintos se expresará a través del índice D_{nTA}, definidos de acuerdo con las normas UNE-EN ISO 16283-1:2015, UNE-EN ISO 717-1:2013 y en el Código Técnico de la Edificación, DB-HR Protección frente al ruido.

Períodos horarios.

1. A efectos de lo regulado en esta ordenanza, el día se divide en tres períodos:

1º) Período día (d): al período día le corresponden 12 horas;

2º) Período tarde (e): al período tarde le corresponden 4 horas;

3º) Período noche (n): al período noche le corresponden 8 horas.

a) El diurno, (**L_d**) constituido por doce horas continuas de duración, comprendido entre las 7.00 y hasta las 19.00 horas,

b) El período vespertino, o período tarde, (**L_e**) comprendido entre las 19.00 y las 23.00 horas, y

c) El nocturno, (**L_n**) entre las 23.00 y las 7.00 horas.

La administración competente puede optar por reducir el período tarde en una o dos horas y alargar los períodos día y/o noche en consecuencia, siempre que dicha decisión se aplique a todas las fuentes, y que facilite al Ministerio de Medio Ambiente información sobre la diferencia sistemática con respecto a la opción por defecto. En el caso de la modificación de los períodos temporales de evaluación, esta modificación debe reflejarse en la expresión que determina los índices de ruido.

La administración competente podrá modificar la hora de comienzo del período día y, por consiguiente, cuándo empiezan los períodos tarde y noche. La decisión de modificación deberá aplicarse a todas las fuentes de ruido.

Los intervalos horarios así definidos harán aplicable un valor de los índices de ruido determinado según las tablas correspondientes.

Objetivos de calidad acústica para ruido.

Tabla 1. Objetivos de calidad acústica para ruido, aplicables a áreas urbanizadas existentes.

Tipo de área acústica		Índices de ruido		
		L _d	L _e	L _n
e	Sectores del territorio con predominio de suelo de uso sanitario, docente y cultural que requiera una especial protección contra la contaminación acústica.	60	60	50
a	Sectores del territorio con predominio de suelo de uso residencial.	65	65	55
d	Sectores del territorio con predominio de suelo de uso terciario distinto del contemplado en c).	70	70	65
c	Sectores del territorio con predominio de suelo de uso recreativo y de espectáculos.	73	73	63
b	Sectores del territorio con predominio de suelo de uso industrial.	75	75	65
f	Sectores del territorio afectados a sistemas generales de infraestructuras de transporte, u otros equipamientos públicos que los reclamen. (1)	(2)	(2)	(2)

(1) En estos sectores del territorio se adoptarán las medidas adecuadas de prevención de la contaminación acústica, en particular mediante la aplicación de las tecnologías de menor incidencia acústica de entre las mejores técnicas disponibles, de acuerdo con el apartado a), del artículo 18.2 de la Ley 37/2003, de 17 de noviembre.

(2) En el límite perimetral de estos sectores del territorio no se superarán los objetivos de calidad acústica para ruido aplicables al resto de áreas acústicas colindantes con ellos.

Nota: Los objetivos de calidad aplicables a las áreas acústicas están referenciados a una altura de 4 m.

Valores límite de inmisión de ruido al ambiente exterior.

1. **Niveles sonoros:** En el ambiente exterior, no podrán superarse los niveles sonoros de recepción que, en función del uso dominante de cada una de las zonas señaladas en el planeamiento, se establecen a continuación:

Tabla 2. Valores límite de emisión de ruido aplicable a actividades, (NRE). Niveles de recepción externa

Uso dominante	Índices de ruido		
	Ld diurno	Le Vespertino	Ln nocturno
Sanitario, docente y cultural	45	45	35
Residencial	55	55	45
Recreativo y de espectáculos	65	65	55
Terciario (distinto de recreativo o espectáculos)	65	65	55
Industrial	70	70	60

a) En aquellos casos en que la zona de ubicación de la actividad o instalación industrial no corresponda a ninguna de las zonas establecidas, se aplicará la más próxima por razones de analogía funcional o equivalente necesidad de protección acústica.

b) En aquellas zonas de uso dominante terciario (distinto de recreativo o espectáculos), en las que, de acuerdo con el planeamiento, esté permitido el uso residencial, se aplicarán los niveles correspondientes a este uso residencial. En aquellas zonas de uso dominante recreativo o espectáculos, en las que, de acuerdo con el planeamiento, esté permitido el uso residencial, se aplicarán los niveles correspondientes al uso predominante.

c) Los límites anteriores están referenciados a una altura de 4 metros.

Valores límite de inmisión de ruido en ambiente interior.

En el ambiente interior para los usos predominantes que se citan a continuación, el nivel de los ruidos transmitidos a ellos, no superará los límites que se establecen en la siguiente tabla:

Tabla 3. Valores límite de ruido transmitido por vía estructural en el ambiente interior. NRI.

Uso del local colindante	Tipo de recinto	Índices de ruido		
		Lkd	Lke	Lkn
Sanitario	Zonas comunes	50	50	40
	Estancias	45	45	30
	Dormitorios	30	30	25
Residencial	Pasillos, aseos, cocina	45	45	35
	piezas habitables	40	40	30
	Dormitorios	30	30	25
	Zonas comunes	50	50	40
Educativo o cultural	Aulas	40	40	30
	Sala de lectura	30	30	30
	Salas de conciertos	30	30	30
	Bibliotecas	35	35	35
	Museos y exposiciones	40	40	40
Administrativo y oficinas	Despachos profesionales	40	40	40
	Oficinas	45	45	45
Recreativo	Cines	30	30	30
	Teatros	30	30	30
	Bingos y salas de juego	40	40	40
	Hostelería	45	45	45
Comercial	Bares y establecimientos comerciales	45	45	45
Industrial	Oficinas	45	45	45

Tabla 4. Valores límite de ruido transmitido por vía aérea en el ambiente interior. NRI

Uso dominante	Índices de ruido		
	Lkd	Lke	Lkn
Sanitario, docente y cultural	45	45	35
Residencial	55	55	45
Residencial en patios interiores de manzana	55	55	45
Terciario. Recreativo y de espectáculos	65	65	55
Industrial	70	70	60

Valores límite de transmisión de vibraciones al ambiente interior.

Ninguna fuente sonora podrá transmitir niveles de vibraciones superiores a los límites establecidos en la siguiente tabla, evaluados según el Anexo III.

Se prohíbe el funcionamiento de máquinas, equipos y demás actividades o instalaciones que transmitan vibraciones detectables directamente sin necesidad de instrumentos de medida en el interior de edificios destinados a uso sanitario, docente o residencial. (art. 15.3 ley autonómica.

Tabla 5. Objetivos de calidad acústica para vibraciones aplicables al espacio interior habitable de edificaciones destinadas a vivienda, usos residenciales, hospitalarios, educativos o culturales.

Uso del edificio	Índice de vibraciones <i>Law</i>
Vivienda o uso residencial	75
Hospitalario	72
Educativo o cultural	72

Los niveles indicados en las tablas anteriores se aplicarán a otros locales, usos o actividades no mencionados, atendiendo a razones de analogía funcional o de equivalente protección acústica.

Valores límites de inmisión de ruido aplicables a infraestructuras viarias, ferroviarias y aeroportuarias.

Los valores límite de inmisión de ruido, y su cumplimiento, aplicables a las infraestructuras viarias, ferroviarias, aeroportuarias y portuarias serán los establecidos en el Real Decreto 1367/2007, de 19 de octubre, por el que se desarrolla la Ley 37/2003, de 17 de noviembre del Ruido, o normativa que la sustituya.

Cumplimiento de los valores límites de inmisión aplicable a los emisores acústicos.

1. En el caso de mediciones o de la aplicación de otros procedimientos de evaluación apropiados se considerará que se respetan los valores límites de inmisión establecidos en las tablas del Anexo II de esta Ordenanza, cuando los valores de los índices acústicos evaluados conforme a los procedimientos establecidos en el Anexo III, cumplan, para el periodo de 1 año que:

- a) Ningún valor promedio del año supera los valores fijados en la correspondiente Tabla 2, 3 ó 4 de esta Ordenanza.
- b) Ningún valor diario supera en 3 dB los valores fijados en la correspondiente tabla 2, 3 ó 4 de esta Ordenanza.
- c) Ningún valor medido del índice L_{K_{eq},T_i} supera en 5 dB los valores fijados en la correspondiente tabla 2, 3 ó 4 de esta Ordenanza.

2. A los efectos de la inspección de actividades se considerará que una actividad, en funcionamiento, cumple los valores límites de ruido establecidos en esta Ordenanza, cuando los valores de los índices acústicos evaluados conforme a los procedimientos establecidos en el Anexo III cumpla lo especificado en los apartados b y c del párrafo 1.

Aislamiento mínimo en locales cerrados.

Tabla 6. Niveles mínimos de emisión de cálculo y aislamiento mínimo.

GRUPO	DESCRIPCIÓN DE LOS ESTABLECIMIENTOS	Nivel de emisión dB(A)	Aislamiento DnT,A	D(125)
1	Salas de fiesta, discotecas, tablaos, karaokes y otros locales autorizados para actuaciones en directo. Locales con espectáculos cinematográficos, teatrales, musicales y act. Socioculturales.	104	75	65
2	Pubs, bares y otros establecimientos con ambientación musical procedentes exclusivamente de equipos de reproducción sonora y sin actuaciones en directo.	90	70	53
3	Bingos, casinos, salones de juego, salones ciber y similares. Gimnasios (sin ambiente musical), piscinas, boleras, billares y otras actividades recreativas.	85	65	45
4	Bares, restaurantes y otros establecimientos hoteleros sin equipo de reproducción sonora. Locales donde se realicen actividades culturales. Ludotecas.	80	60	40

Siendo:

DnT,A: la diferencia de niveles estandarizada, ponderada A.

D(125): el aislamiento en dBA en la banda de octava de frecuencia central de 125 Hz.

3. Si el nivel de emisión de la actividad es superior al mínimo establecido para el grupo al que pertenece la actividad, los aislamientos mínimos exigidos (DnT,A y D(125)), se calcularán ponderando proporcionalmente, en relación a su nivel de emisión, entre el nivel de aislamiento mínimo exigido a su grupo y el del grupo superior en exigencias.

4. Se establece para fachadas un valor mínimo de 30 dB y para elementos separadores con recintos colindantes en edificios de uso residencial un mínimo de 60 dB.

4. Los establecimientos que, de acuerdo con lo indicado en el Catálogo de la Ley 14/2010, no incluyan la ambientación musical como parte de su actividad principal, podrán, como actividad accesoria y siempre que no se altere la naturaleza de aquellos, incorporar elementos destinados a la amenización musical, como acompañamiento o sonido de fondo.

La amenización musical deberá ser emitida exclusivamente por medios mecánicos. El límite de emisión en decibelios (dB) permitido para la amenización musical será de 70.

ANEXO III.

MÉTODOS OPERATIVOS DE MEDICIONES ACÚSTICAS.

1. Evaluación de los índices de ruido referentes a los niveles sonoros producidos por los emisores acústicos.

- Cuando la finalidad de las mediciones sea la inspección de actividades, los titulares o usuarios de aparatos generadores de ruidos, tanto al aire libre como en establecimientos o locales, facilitarán a los inspectores el acceso a sus instalaciones o focos de emisión de ruidos y dispondrán su funcionamiento a las distintas velocidades, cargas o marchas que les indiquen dichos inspectores, pudiendo presenciar aquéllos todo el proceso operativo.
- La medición, tanto para los ruidos emitidos como para los transmitidos por los emisores acústicos, se llevará a cabo en el lugar en que su valor sea más alto, tal como dispone el artículo 41 de esta Ordenanza.
- La medición, tanto de los ruidos emitidos al ambiente exterior de las áreas acústicas, como de los transmitidos al ambiente interior de las edificaciones por los emisores acústicos, se llevará a cabo en el punto de evaluación, en que su valor sea más alto, tal como dispone el artículo 41 de ésta Ordenanza.
- Cuando, por las características del emisor acústico, se comprueben variaciones significativas de sus niveles de emisión sonora durante el período temporal de evaluación, se dividirá éste, en intervalos de tiempo, T_i , o fases de ruido (i) en los cuales el nivel de presión sonora en el punto de evaluación se perciba de manera uniforme.
- En cada fase de ruido se realizarán al menos tres mediciones del L_{K_{eq},T_i} , de una duración mínima de 5 segundos, con intervalos de tiempo mínimos de 3 minutos, entre cada una de las medidas.
- Las medidas se considerarán válidas, cuando la diferencia entre los valores extremos obtenidos, es menor o igual a 6 dBA.
- Si la diferencia fuese mayor, se deberá proceder a la obtención de una nueva serie de tres mediciones.
- De reproducirse un valor muy diferenciado del resto, se investigará su origen. Si se localiza, se deberá repetir hasta cinco veces las mediciones, de forma que el foco origen de dicho valor entre en funcionamiento durante los cinco segundos de duración de cada medida.
- Se tomará como resultado de la medición el valor más alto de los obtenidos.
- En la determinación del L_{K_{eq},T_i} se tendrá en cuenta la corrección por ruido de fondo.

Para la determinación del ruido de fondo, se procederá de forma análoga a la descrita en el punto anterior, con el emisor acústico que se está evaluando parado. La medida del ruido de fondo se deberá efectuar siempre en el mismo lugar y en las mismas condiciones sonoras que se ha realizado la evaluación, pero con el emisor o emisores de ruido objeto de evaluación inactivos.

Una vez efectuada la medida del ruido de fondo (L_{Af}), se comparará con el nivel de evaluación obtenido (L_{Aeq}) y se procederá de la siguiente manera:

Si la diferencia entre ambos niveles (L_{Aeq} , L_{Af}) es superior a 10 dB(A), no es necesario efectuar corrección por ruido de fondo y el nivel de evaluación resultante es L_{Aeq} .

Si la diferencia entre ambos niveles (L_{Aeq} , L_{Af}) está comprendida entre 3 y 10 dB(A), el nivel de evaluación resultante ($L_{Aeq, r}$) viene dado por la siguiente fórmula:

$$L_{Aeq, r} = 10 \log (10L_{Aeq}/10 - 10L_{Af}/10)$$

Si la diferencia entre ambos niveles (LAeq, LAf) es inferior a 3 dB(A), se recomienda desestimar la medida del ruido de fondo y volver a efectuar la evaluación en un momento en el que el mismo sea más bajo, a no ser que se justifique técnicamente la validez del resultado.

- Cuando se determinen fases de ruido, la evaluación del nivel sonoro en el período temporal de evaluación se determinará a partir de los valores de los índices LKeq,Ti de cada fase de ruido medida, aplicando la siguiente expresión:

$$L_{K,x} = 10 \lg \left(\frac{1}{n} \sum_{i=1}^n 10^{0.1(L_{Keq,x})_i} \right)$$

Donde:

T, es el tiempo en segundos correspondiente al período temporal de evaluación considerado ($\geq T_i$).

Ti, es el intervalo de tiempo asociado a la fase de ruido i. La suma de los Ti = T.

n, es el número de fases de ruido en que se descompone el período temporal de referencia T.

El valor del nivel sonoro resultante, se redondeará incrementándolo en 0,5 dB(A), tomando la parte entera como valor resultante.

Corrección por reflexiones: Los niveles de ruido obtenidos en la medición frente a una fachada u otro elemento reflectante deberán corregirse para excluir el efecto reflectante del mismo.

Corrección por componentes tonales (Kt), impulsivas (Ki) y bajas frecuencias (Kf): Cuando en el proceso de medición de un ruido se detecte la presencia de componentes tonales emergentes, o componentes de baja frecuencia, o sonidos de alto nivel de presión sonora y corta duración debidos a la presencia de componentes impulsivos, o de cualquier combinación de ellos, se procederá a realizar una la evaluación detallada del ruido introduciendo las correcciones adecuadas.

El valor máximo de la corrección resultante de la suma Kt + Kf + Ki no será superior a 9 dB.

En la evaluación detallada del ruido, se tomarán como procedimientos de referencia los siguientes:

Presencia de componentes tonales emergentes: Para la evaluación detallada del ruido por presencia de componentes tonales emergentes se tomará como procedimiento de referencia el siguiente:

a) Se realizará el análisis espectral del ruido en 1/3 de octava, sin filtro de ponderación.

b) Se calculará la diferencia:

$$L_t = L_f - L_s$$

Donde:

Lf, es el nivel de presión sonora de la banda f, que contiene el tono emergente.

Ls, es la media aritmética de los dos niveles siguientes, el de la banda situada inmediatamente por encima de f y el de la banda situada inmediatamente por debajo de f.

c) Se determinará la presencia o la ausencia de componentes tonales y el valor del parámetro de corrección Kt aplicando la tabla siguiente:

Banda de frecuencia 1/3 de octava	Lt en dB	Componente tonal Kt en dB
De 20 a 125 Hz	Si Lt <8	0
	Si 8 <= Lt <= 12	3
	Si Lt >12	6
De 160 a 40 Hz	Si Lt <5	0
	Si 5 <= Lt <= 8	3
	Si Lt >8	6
De 500 a 10000 Hz	Si Lt <3	0
	Si 3 <= Lt <= 5	3
	Si Lt >5	6

d) En el supuesto de la presencia de más de una componente tonal emergente se adoptará como valor del parámetro Kt, el mayor de los correspondientes a cada una
Presencia de componentes de baja frecuencia: Para la evaluación detallada del ruido por presencia de componentes de baja frecuencia se tomará como procedimiento de referencia el siguiente:

a) Se medirá, preferiblemente de forma simultánea, los niveles de presión sonora con las ponderaciones frecuenciales A y C.

b) Se calculará la diferencia entre los valores obtenidos, debidamente corregidos por ruido de fondo:

$$L_f = L_{Ceq,Ti} - L_{Aeq,Ti}$$

c) Se determina la presencia o la ausencia de componentes de baja frecuencia y el valor del parámetro de corrección Kf aplicando la tabla siguiente:

Lf en dB	Componente de baja frecuencia Kf en dB
Si Lf <= 10	0
Si 10 >Lf <= 15	3
Si Lf >15	6

Presencia de componentes impulsivos. Para la evaluación detallada del ruido por presencia de componentes impulsivos se tomará como procedimiento de referencia el siguiente:

a) Se medirá, preferiblemente de forma simultánea, los niveles de presión sonora continuo equivalente ponderado A, en una determinada fase de ruido de duración Ti segundos, en la cual se percibe el ruido impulsivo, LAeq,Ti, y con la constante temporal impulso (I) del equipo de medida, LAIeq,Ti

b) Se calculará la diferencia entre los valores obtenidos, debidamente corregidos por ruido de fondo:

$$L_i = L_{Aeq,Ti} - L_{Aeq,Ti}$$

c) Se determinará la presencia o la ausencia de componente impulsiva y el valor del parámetro de corrección Ki aplicando la tabla siguiente:

Li en dB	Componente impulsiva Ki en dB
Si Li <= 5	0
Si 5 >Li <= 10	3
Si Li >10	6

Condiciones de medición.

En la realización de las mediciones para la evaluación de los niveles sonoros, se deberán guardar las siguientes precauciones:

a) Las condiciones de humedad y temperatura deberán ser compatibles con las especificaciones del fabricante del equipo de medida.

b) En la evaluación del ruido transmitido por un determinado emisor acústico no serán válidas las mediciones realizadas en el exterior con lluvia, teniéndose en cuenta para las mediciones en el interior, la influencia de la misma a la hora de determinar su validez en función de la diferencia entre los niveles a medir y el ruido de fondo, incluido en éste, el generado por la lluvia.

c) Será preceptivo que antes y después de cada medición, se realice una verificación acústica de la cadena de medición mediante calibrador sonoro, que garantice un margen de desviación no superior a 0,3 dB respecto el valor de referencia inicial.

d) Las mediciones en el medio ambiente exterior se realizarán usando equipos de medida con pantalla antiviento. Así mismo, cuando en el punto de evaluación la velocidad del viento sea superior a 5 metros por segundo se desistirá de la medición.

2. Protocolo de medida para la evaluación del índice de ruido de impacto.

- Se utilizará como fuente generadora, una máquina de impactos normalizada conforme al anexo A de la norma UNE-EN ISO 140-7 o cualquier otra que la sustituya.
- La máquina de impactos se situará en el local emisor en las condiciones establecidas en la Norma UNE-EN ISO 140-7, o cualquier otra que la sustituya en, al menos, 4 posiciones diferentes. La distancia de la máquina de impactos a los bordes del suelo, deberá ser de al menos 0,5 metros.
- Por cada una de las posiciones de la máquina de impactos en la sala emisora, se efectuarán mediciones del LAeq10s en, al menos, 4 posiciones diferentes de micrófono en la sala receptora.
- Este número mínimo de posiciones se realizará siempre que el tamaño de las salas lo permita. En caso contrario deberá ser convenientemente justificado.
- En total se deberá realizar un mínimo de 6 medidas de micrófono fijo en la sala receptora.
- El nivel de presión sonora se medirá, al menos, en las bandas de tercio de octava de frecuencia desde 100 hasta 3.150 Hz como mínimo. En caso de que se considere necesario, se deberán ampliar estos rangos.
- Se procederá a medir en la sala receptora, colocando el micrófono en las siguientes posiciones: 0,7 metros entre posiciones de micrófono, 0,5 metros entre cualquier posición de micrófono y los bordes de la sala, 1 metro entre cualquier posición de micrófono y el suelo de la sala receptora.
- Las distancias mencionadas se consideran valores mínimos.
- Deberán tenerse en cuenta las posibles correcciones por ruido de fondo, conforme a la norma UNE-EN ISO 140-7 o cualquier otra que la sustituya.

- El resultado de la medición será el nivel sonoro máximo alcanzado durante las mediciones realizadas, corregidas por ruido de fondo, evaluado mediante el nivel global de presión de ruido de impacto estandarizado $L'_{nT,w}$, determinándose mediante el procedimiento que se indica en la norma UNE-EN ISO 717-2, y definido de acuerdo con el Código Técnico de la Edificación, DB-HR Protección frente al ruido.
- El horario para realizar las mediciones nocturnas será el comprendido entre las 22:00 horas y las 8:00 horas y, dentro de éste, se efectuará en el momento más desfavorable con el fin de detectar los posibles incumplimientos de la presente ordenanza tanto por el ruido de fondo como por las molestias generadas por el/los focos de ruidos en las viviendas o locales colidantes.

ANEXO IV.

DETERMINACIÓN DE LOS NIVELES DE TRANSMISIÓN DE VIBRACIONES AL AMBIENTE INTERIOR.

1. Métodos de medición de vibraciones.

Los métodos de medición recomendados para la evaluación del índice de vibración Law, son los siguientes:

a) Con instrumentos con la ponderación frecuencial w_m .

Este método se utilizará para evaluaciones de precisión y requiere de un instrumento que disponga de ponderación frecuencial w_m , de conformidad con la definición de la Norma ISO 2631-2:2003.

Se medirá el valor eficaz máximo obtenido con un detector de media exponencial de constante de tiempo 1s (slow) durante la medición. Este valor corresponderá al parámetro a_w , Maximum Transient Vibration Value (MTVV), según se recoge en la Norma ISO 2631-1:1997.

b) Método numérico para la obtención del indicador Law.

Cuando los instrumentos de medición no posean ponderación frecuencial y/o detector de media exponencial, o como alternativa a los procedimientos descritos en los apartados a) y c), se podrá recurrir a la grabación de la señal sin ponderación y posterior tratamiento de los datos de conformidad con las Normas ISO descritas en el apartado a).

c) Calculando la ponderación frecuencial w_m .

Teniendo en cuenta que este procedimiento no es adecuado cuando se miden vibraciones transitorias (a causa de la respuesta lenta de los filtros de tercio octava de más baja frecuencia [108 s] respecto a la respuesta «slow») su uso queda limitado a vibraciones de tipo estacionario.

Cuando los instrumentos no dispongan de la ponderación frecuencial w_m se podrá realizar un análisis espectral, con resolución mínima de banda de tercio de octava de acuerdo con la metodología que se indica a continuación.

El análisis consiste en obtener la evolución temporal de los valores eficaces de la aceleración con un detector de media exponencial de constante de tiempo 1s (slow) para cada una de las bandas de tercio de octava especificadas en la Norma ISO 2631-2:2003 (1 a 80 Hz) y con una periodicidad de como mínimo un segundo para toda la duración de la medición.

A continuación, se multiplicará cada uno de los espectros obtenidos por el valor de la ponderación frecuencial w_m (ISO 2631-2:2003)

En la siguiente tabla se detallan los valores de la ponderación w_m (ISO 2631-2:2003) para las frecuencias centrales de las bandas de tercio de octava de 1 Hz a 80 Hz.

Frecuencia	Wm	
Hz	Factor	dB
1	0,833	- 1,59
1,25	0,907	- 0,85
1,6	0,934	- 0,59
2	0,932	- 0,61
2,5	0,910	- 0,82
3,15	0,872	- 1,19
4	0,818	- 1,74
5	0,750	- 2,50
6,3	0,69	- 3,49
8	0,582	- 4,70
10	0,494	- 6,12
12,5	0,411	- 7,71
16	0,337	- 9,44
20	0,274	- 11,25
25	0,220	- 13,14
31,5	0,176	- 15,09
40	0,140	- 17,10
50	0,109	- 19,23
63	0,0834	- 21,58
80	0,0604	- 24,38

Seguidamente se obtendrán los valores de aceleración global ponderada para los distintos instantes de tiempo (para cada espectro) mediante la siguiente fórmula:

$$a_{w,i} = \sqrt{\sum_j (w_{m,j} a_{w,i,j})^2}$$

Donde:

aw,i,j: el valor eficaz (RMS, slow) de la señal de aceleración expresado en m/s², para cada una de las bandas de tercio de octava (j) y para los distintos instantes de la medición (i).

wm,j: el valor de la ponderación frecuencial wm para cada una de las bandas de tercio de octava (j).

aw,i: el valor eficaz (RMS, slow) de la señal de aceleración global ponderada para los distintos instantes de la medición.

Finalmente, para encontrar el valor de aw (MTVV) debe escogerse el valor máximo de las distintas aceleraciones globales ponderadas, para los distintos instantes de medición.

$$a_w = \max \{ a_{w,i} \}_i$$

Procedimientos de medición de vibraciones.

Los procedimientos de medición «in situ» utilizados para la evaluación del índice de vibración que establece este Real Decreto se adecuarán a las prescripciones siguientes:

a) Previamente a la realización de las mediciones es preciso identificar los posibles focos de vibración, las direcciones dominantes y sus características temporales.

b) Las mediciones se realizarán sobre el suelo en el lugar y momento de mayor molestia y en la dirección dominante de la vibración si ésta existe y es claramente identificable. Si la dirección dominante no está definida se medirá en tres direcciones ortogonales simultáneamente, obteniendo el valor eficaz $a_{w,i}(t)$ en cada una de ellas y el índice de evaluación como suma cuadrática, en el tiempo t , aplicando la expresión:

$$a_w(t) = \sqrt{a_{w,x}^2(t) + a_{w,y}^2(t) + a_{w,z}^2(t)}$$

c) Para la medición de vibraciones generadas por actividades, se distinguirá entre vibraciones de tipo estacionario o transitorio.

- Tipo estacionario: se deberá realizar la medición al menos en un minuto en el período de tiempo en el que se establezca el régimen de funcionamiento más desfavorable; si éste no es identificable se medirá al menos un minuto para los distintos regímenes de funcionamiento.
- Tipo transitorio: se deberán tener en cuenta los posibles escenarios diferentes que puedan modificar la percepción de la vibración (foco, intensidad, posición, etc.). A efectos de la aplicación de los criterios señalados en el artículo 17, apartado 1.b), en la medición se deberá distinguir entre los períodos diurno y nocturno, contabilizando el número de eventos máximo esperable.

d) En la medición de vibraciones generadas por las infraestructuras igualmente se deberá distinguir entre las de carácter estacionario y transitorio. A tal efecto el tráfico rodado en vías de elevada circulación puede considerarse estacionario.

- Tipo estacionario: se deberá realizar la medición al menos en un minuto en el período de tiempo en el que se establezca el régimen de funcionamiento más desfavorable; si éste no es identificable se medirá al menos un minuto para los distintos regímenes de funcionamiento.
- Tipo transitorio: se deberán tener en cuenta los posibles escenarios diferentes que puedan modificar la percepción de la vibración (foco, intensidad, posición, etc.). A efectos de la aplicación de la presente ordenanza, en la medición se deberá distinguir entre los períodos diurno y nocturno, contabilizando el número de eventos máximo esperable.

e) De tratarse de episodios reiterativos, se realizará la medición al menos tres veces, dándose como resultado el valor más alto de los obtenidos; si se repite la medición con seis o más eventos se permite caracterizar la vibración por el valor medio más una desviación típica.

f) En la medición de la vibración producida por un emisor acústico a efectos de comprobar el cumplimiento de lo estipulado en el artículo 13 se procederá a la corrección de la medida por la vibración de fondo (vibración con el emisor parado).

g) Será preceptivo que antes y después de cada medición, se realice una verificación de la cadena de medición con un calibrador de vibraciones, que garantice su buen funcionamiento.

ANEXO V.

MEDICIONES DE AISLAMIENTO ACÚSTICO A RUIDO AÉREO.

1. Ámbito de aplicación.

De acuerdo con el artículos 19 y 35 de la presente Ordenanza, los estudios acústicos realizados a las actividades sujetas a licencia, incluirán la verificación de las condiciones de aislamiento que constituyen los elementos constructivos verticales de fachada y medianera, el cerramiento horizontal y los elementos de separación con salas que contengan fuentes de ruido y se realizarán según el procedimiento establecido en el presente anexo.

1.1. Condiciones de la medición.

Toda medición del aislamiento al ruido entre locales con actividades industriales, comerciales y de servicios y espacios destinados a uso residencial deberá cumplir con las Normas UNE-EN ISO 16283-1:2015 Medición in situ del aislamiento acústico en los edificios y en los elementos de construcción o norma que la sustituya y UNE – EN ISO 140- 5 Mediciones «in situ» del aislamiento al ruido aéreo de fachadas y elementos de fachada o norma que la sustituya.

Las medidas «in situ» del aislamiento deberán hacerse en bandas de tercio de octava. Las frecuencias centrales del mínimo de bandas a analizar deben ser desde los 100 Hz hasta los 3.150 Hz.

El ruido generado en el recinto emisor deberá ser estacionario, con un nivel lo suficientemente elevado para poder ser medido en el receptor sin influencias del ruido ambiental y tener un espectro continuo en el intervalo de frecuencias estipulado en las normas.

Para la medición del aislamiento entre recintos deberá utilizarse una fuente de ruido rosa, no estando permitida la utilización de música o cualquier otro tipo de ruido, ya que no se trata de ruido estacionario ni se puede asegurar la existencia de espectros continuos.

Para cada posición individual del micrófono, el tiempo de medición deberá ser, al menos, de 6 segundos para cada banda de frecuencia con frecuencias centrales inferiores a 400 Hz. Para de frecuencias centrales superiores a 400 Hz, se podrá disminuir el tiempo a no menos de 4 segundos.

Deberá medirse el tiempo de reverberación (T) para cada banda de tercio de octava del local receptor. El número mínimo de medidas para la determinación del tiempo de reverberación será de 6, mediante, al menos, 3 posiciones de micrófono y 2 medidas en cada posición.

Las dependencias donde se realizan las mediciones deben encontrarse totalmente cerradas durante la medición.

1.2. Se establecerá un mínimo de ensayos de aislamiento acústico a ruido aéreo que coincidirá con el resultado redondeado al valor entero superior de la raíz del número de colindancias de diferentes usuarios colindantes.

En caso de no poder acceder a cualquier recinto colindante, se justificará mediante comunicación fehaciente (Burofax, Notario, etc.) en la que se acredite tanto la solicitud de acceso como el contenido de la misma.

1.3. Localización de los puntos de medición.

1.3.1. En el local emisor.

El número mínimo de medidas, empleando micrófonos fijos, es de 10 en al menos cinco puntos diferentes, lo más alejados posible entre ellos, de tal manera que la medición se realice siempre en puntos de campo difuso.

En cada punto de medición deberán realizarse al menos 2 medidas, el valor medio (nivel de presión sonora en el local emisor para cada banda de frecuencias, (L1)_i) se calcula según la expresión:

$$(L_1) = 10 \log \left[\left(\frac{1}{n} \right) \sum_{i=1}^n 10^{L_j/10} \right]$$

Donde:

L_j , nivel de presión sonora de cada medida en la banda de frecuencia; y n , el número de mediciones efectuadas.

Debe asegurarse que las posiciones del micrófono estén fuera del campo sonoro directo de la fuente.

1.3.2. En el local receptor.

Las mediciones en el local receptor se efectuarán con las mismas condiciones que en el local emisor.

$$(L_2)_i = 10 \log \left[\left(\frac{1}{n} \right) \sum_{i=1}^n 10^{L_j/10} \right]$$

Donde:

L_j , nivel de presión sonora de cada medida en la banda de frecuencia; y n , el número de mediciones efectuadas.

En el caso del local receptor, debido a que los niveles de ruido son mucho menores, es necesario realizar una medida previa y posterior del nivel de ruido de fondo existente sin la fuente de ruido en funcionamiento. Si la diferencia entre el nivel de fondo y el nivel de recepción medido ($(L_2)_i$), en alguna banda, es inferior a 10 dBA, deberán efectuarse correcciones de acuerdo a la siguiente ecuación:

$$(L_2)_i = 10 \log \left[\left(10^{(L_2T)_i/10} - 10^{(LP2)_i/10} \right) \right]$$

Donde:

$(L_2)_i$, es el nivel de presión sonora de recepción;

$(L_2T)_i$, el nivel de presión sonora conjunto de recepción y el ruido de fondo;
y $(LP2)_i$, el nivel de presión sonora del ruido de fondo exclusivamente.

Si la medida del ruido de recepción no supera en más de 3 dB(A), al ruido de fondo, deberá desecharse la medición por no existir condiciones adecuadas para realizarlas.

1.4. Evaluación del aislamiento acústico a ruido aéreo mediante magnitudes globales.

Aunque la medición del aislamiento acústico se efectúe por bandas de frecuencia, el valor del aislamiento, en cualquiera de sus índices, debe expresarse como un solo número en dBA:

Magnitud Global		Término	
Diferencia de nivel ponderada	Dw	Diferencia de niveles	D
Diferencia de nivel estandarizada ponderada	DnT,w	Diferencia de niveles estandarizada	DnT

Para expresar los valores de aislamiento como magnitud global, con precisión de 0,1 dBA se seguirá la ISO 717 – 1. Podrá utilizarse como índice para valorar el aislamiento a ruido aéreo, la diferencia de niveles DW, siempre que el tiempo de reverberación no supere el valor de 0,5 s en ninguna de las bandas de tercio de octava en los ensayos.

1.5. Presentación de resultados.

La presentación de los resultados obtenidos de una medición «in situ» del aislamiento acústico al ruido aéreo entre recintos, tanto para bandas de tercio de octava como de octava, deberá efectuarse de acuerdo a las plantillas para el registro de resultados de la norma UNE-EN ISO 16283-1:2015 y de acuerdo al anexo Modelo de la expresión de los resultados de las Normas UNE-EN ISO 140- 5 en función del tipo de ensayo. El resultado de la evaluación del aislamiento acústico, deberá incluir los términos de adaptación espectral de acuerdo con la Norma ISO 717 – 1.

ANEXO VI.

HOJA RESUMEN AUDITORÍAS ACÚSTICAS DATOS ACTIVIDAD.

ACTIVIDAD			
DENOMINACIÓN COMERCIAL			
TITULAR	CIF/NIF/NIE:		
DIRECCIÓN			
NOMBRE REPRESENTANTE	NIF		
TELÉFONO:	E-MAIL:		
DATOS ECMCA			
NOMBRE:		NÚMERO INSCRIPCIÓN:	
DIRECCIÓN			
TELÉFONO:			
PERSONA CONTACTO.			
INSTALACIÓN			
USO PREDOMINANTE SUELO:			
HORARIO:	DE	HORAS	A HORAS
DIURNO:	VESPERTINO:	NOCTURNO:	

COLINDANTES

UBICACIÓN (1)	USO (2)	DIRECCIÓN	COMPROBACIÓN (3)

1. Superior, lateral, arista, etc.
2. Residencial, Comercial, etc.
3. Aislamientos, ruido, etc.

DATOS AUDITORÍA ACÚSTICA

Inicial	<input type="checkbox"/>	Periódic a	<input type="checkbox"/>	Fecha auditoría anterior	<input type="text"/>
---------	--------------------------	---------------	--------------------------	--------------------------	----------------------

TIPO DE ENSAYO	REALIZADO (Sí o no)	Nº DE ENSAYOS
Aislamiento acústico Exterior		
Aislamiento acústico Colindante		
NRI		
NRE		
Vibraciones		

Resultados:

Ensayo (1)	Ubicación/colindante	Límite dBA	Resultado dBA	Incertidumbre dBA	Cumplimiento

1. Aislamiento acústico exterior, Aislamiento acústico colindante, NRI, NRE, Vibraciones.

ANEXO VII.

LÍMITES MÁXIMOS DE NIVELES SONOROS EN VEHÍCULOS DE TRACCIÓN MECÁNICA Y PROCEDIMIENTOS DE MEDICIÓN.

Mediciones acústicas en vehículos.

1. Valores límites del nivel de emisión sonora.

1.1. El nivel de ruido emitido por los vehículos a motor se considerará admisible siempre que no rebase los valores límites fijados en el presente anexo.

1.2. Los valores límites del nivel de emisión sonora se obtienen sumando 4 dBA al nivel de emisión sonora fijado en la ficha de homologación del vehículo para el ensayo estático o ensayo a vehículo parado determinado por el procedimiento establecido de medición.

En el caso de que la ficha de homologación, debido a su antigüedad u otras razones, no indique el nivel sonoro para el ensayo a vehículo parado, los valores límite del nivel de emisión sonora en tanto no se extinga la vida útil del correspondiente vehículo serán los siguientes:

a) si se trata de ciclomotores, el valor límite será de 91 dBA,

b) para el resto de vehículos, la inspección técnica deberá dictaminar que el vehículo se encuentra en perfecto estado de mantenimiento. En estas condiciones, determinará el nivel de emisión sonora para el ensayo a vehículo parado siguiendo el procedimiento desarrollado en el Decreto 46/2008, de 11 de abril, por el que se modifica el Decreto 19/2004, de 13 de febrero. A partir de este momento, y en sucesivas inspecciones, el valor límite del ruido emitido por el vehículo será el obtenido al sumar 4 dBA al nivel de emisión sonora fijado en la primera revisión.

2. Procedimiento operativo de evaluación del nivel sonoro de vehículos.

2.1. Procedimiento operativo.

2.1.1. Generalidades del ensayo.

Las directivas comunitarias sobre homologación de vehículos automóviles detallan dos procedimientos para medir el ruido emitido por los vehículos: la prueba en movimiento y la prueba a vehículo parado. En este procedimiento, se establece como prueba para determinar el nivel de ruido emitido por los vehículos, la prueba del vehículo parado. El método a continuación descrito está de acuerdo con las directivas 81/334/CEE, 84/372/CEE y 84/424/CEE, adaptadas por el R.D. 2.028/1986, de 6 de junio (BOE 236, de 2 de octubre de 1986), para automóviles; la directiva 1997/24/CEE, de 17 de junio, relativa a determinados elementos y características de los vehículos a motor de dos o tres ruedas, y la directiva 2002/24/CE de 18 de marzo, relativa a la homologación de los vehículos de motor de dos o tres ruedas.

2.1.2. Colocación y tipo de sonómetros y parámetro a evaluar. La colocación del sonómetro se efectuará de acuerdo con las figuras indicadas a continuación, no pudiendo existir ninguna superficie reflectante a menos de 3 metros del vehículo. La posición del micrófono debe cumplir las siguientes condiciones:

La altura del micrófono sobre el suelo debe ser igual a la del orificio de salida de los gases de escape, pero no debe ser nunca inferior a 0,2 metros.

La membrana del micrófono debe ser orientada hacia el orificio de salida de los gases y colocada a una distancia de 0,5 metros de éste último.

El eje de sensibilidad máxima del micrófono debe ser paralelo al suelo y formar un ángulo de $45^{\circ} \pm 10^{\circ}$ con el plano vertical en el que se inscribe la dirección de salida de los gases.

Para los vehículos que tengan un escape con dos o varias salidas espaciadas entre sí menos de 0,3 metros y conectadas al mismo silenciador, se hace una única medida, quedando determinada la posición del micrófono en relación a la salida más próxima a uno de los bordes extremos del vehículo o, en su defecto, en relación a la salida situada más alta sobre el suelo.

Para los vehículos que tengan una salida del escape vertical (por ejemplo, los vehículos industriales), el micrófono debe ser colocado a la altura de la salida. Su eje debe ser vertical y dirigido hacia arriba. Debe estar situado a una distancia de 0,5 metros del lado del vehículo más próximo a la salida de escape.

Para los vehículos que tengan un escape de varias salidas espaciadas entre sí más de 0,3 metros, se hace una medición para cada salida, como si fuera la única, y se considera el valor más elevado.

El nivel sonoro de fondo en el lugar en el que se practique el ensayo deberá ser inferior en más de 10 dBA al valor límite máximo admisible para el tipo de vehículo que se pretende evaluar. El sonómetro será de tipo 1, y deberá cumplir con las condiciones establecidas en la Orden del Ministerio de Fomento de 16 de diciembre de 1998 o normativa que la sustituya, en las fases de aprobación de modelo, verificación primitiva, verificación posreparación y verificación periódica anual, debiendo ser calibrado antes y después de cada medición. El sonómetro estará colocado en respuesta Fast y el índice para valorar el nivel de emisión será el LAmax. En todas las medidas deberá usarse siempre el protector antiviento en el micrófono del aparato de medida.

2.1.3. Régimen de funcionamiento del motor

El régimen del motor se estabilizará a 3/4 de la velocidad de giro en la cual el motor desarrolla su potencia máxima. Una vez alcanzado el régimen estabilizado, se lleva rápidamente el mecanismo de aceleración a la posición de ralenti.

El nivel sonoro se mide durante un período de funcionamiento que comprende un breve espacio de tiempo a régimen estabilizado, más toda la duración de la deceleración, considerando como resultado válido de la medida el correspondiente a la indicación máxima del sonómetro. Este procedimiento se repetirá 3 veces.

Para determinar el régimen de funcionamiento del motor se deberá emplear un instrumento de medida externo al vehículo. En ningún caso, se empleará el sistema integrado en el mismo.

2.2. Interpretación de los resultados.

El valor considerado será el que corresponda al nivel sonoro máximo (LAmax) más elevado de las 3 mediciones. En el caso en que este valor supere en el valor límite máximo admisible para la categoría a la que pertenece el vehículo, se procederá a una segunda serie de tres mediciones.

Para que el resultado de la prueba tenga sentido favorable cuatro de los seis resultados así obtenidos deberán estar dentro de los límites prescritos, y se asignará como valor sonoro del vehículo el tercero de los seis en orden decreciente.

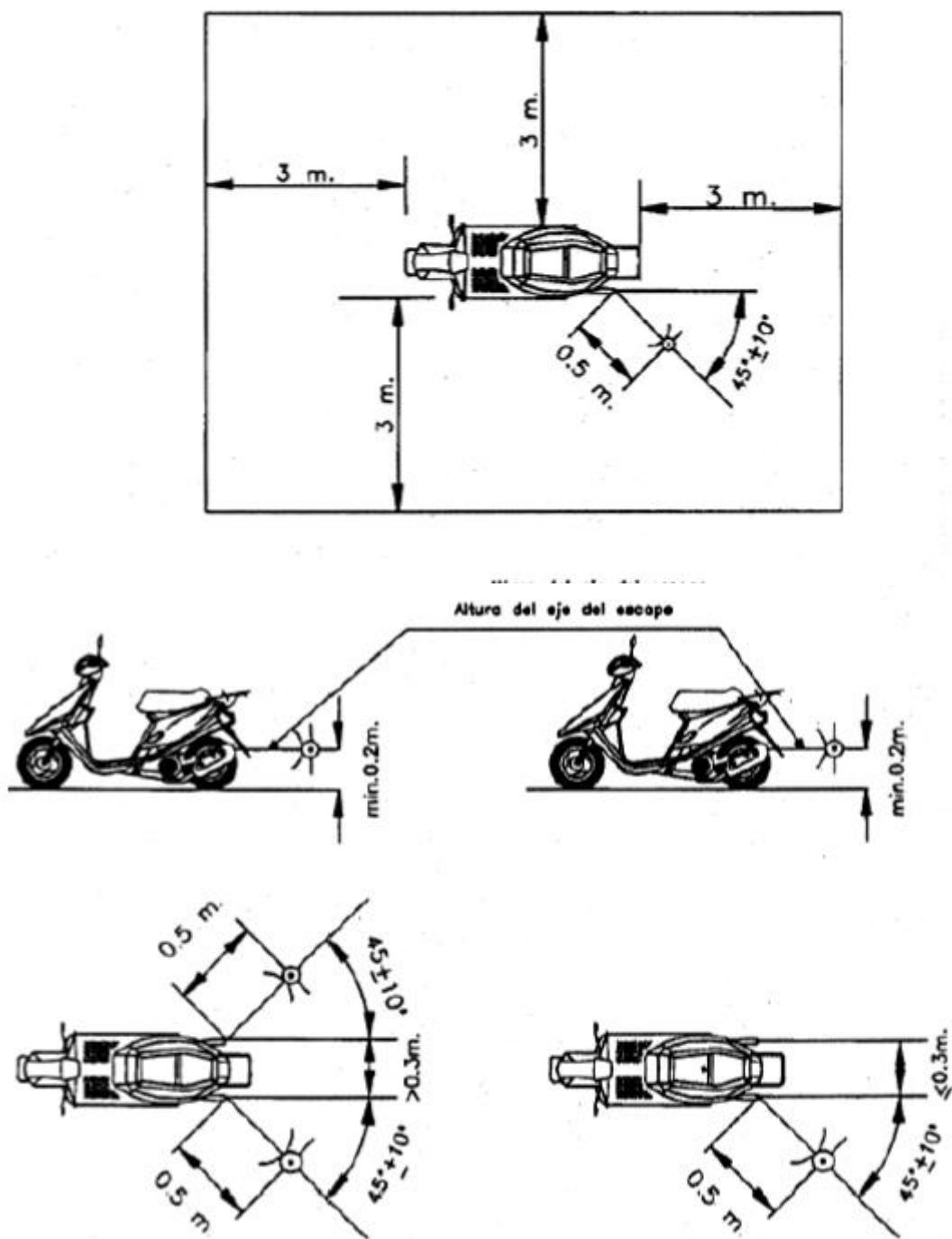


Figura 1. Posiciones para el ensayo de las motocicletas paradas

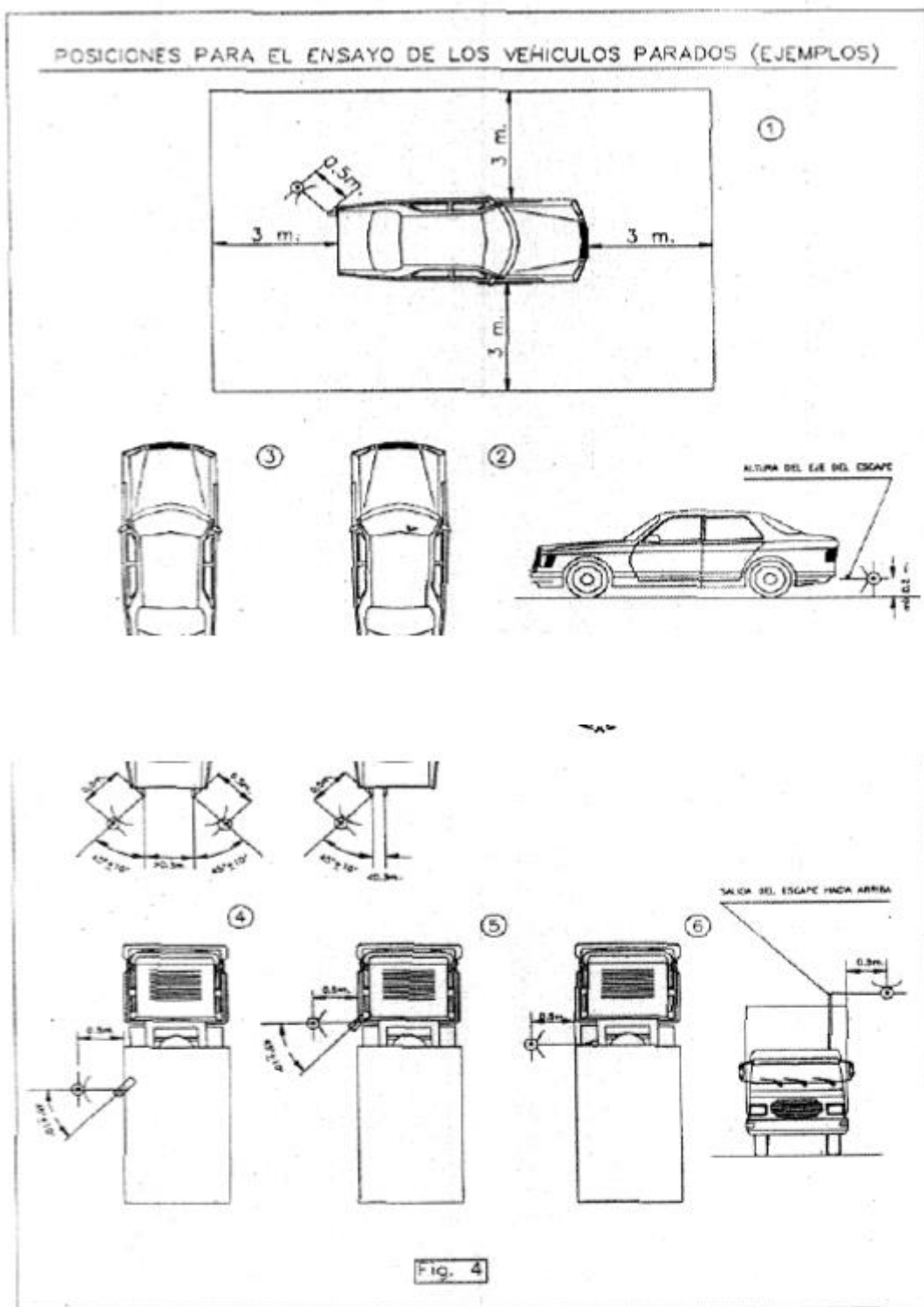


Figura 2. Posiciones para el ensayo de los vehículos parados

3. Instrucciones para cumplimentar los datos de comprobación sonora.

Los datos a consignar se dividen en tres partes: en la primera se recoge información sobre las características generales del vehículo, la segunda especifica el límite de nivel sonoro admisible, y la tercera se cumplimenta con los resultados de las sucesivas comprobaciones de emisión sonora a que será sometido el vehículo:

1. Datos del vehículo.

1.1. Matrícula.

1.2. Número de bastidor.

1.3. Marca del vehículo.

1.4. Denominación comercial.

1.5. Tipo y variante.

1.6. Contraseña de homologación.

1.7. Nivel sonoro (ensayo en parado): nivel de presión sonora para el ensayo a vehículo parado, según el procedimiento establecido en los anexos (distancia del sonómetro a la fuente: 50 cm.):

2. Para vehículos, excepto ciclomotores:

Vehículos en cuya ficha de homologación se indica el nivel de presión sonora para el ensayo a vehículo parado: se introduce el nivel sonoro que aparece en dicha ficha.

Vehículos en cuya ficha de homologación no se indica el nivel de presión sonora para el ensayo a vehículo parado: se cumplimenta la casilla con el nivel sonoro medido en la primera inspección de comprobación del nivel de ruido emitido por el vehículo, estando éste en perfectas condiciones de mantenimiento.

3. Para ciclomotores:

Aquellos en cuya ficha de homologación se indica el nivel de presión sonora para el ensayo a vehículo parado (distancia del sonómetro a la fuente: 50 cm.): se introduce el nivel sonoro que aparece en dicha ficha.

Aquellos en cuya ficha de homologación no se indica el nivel de presión sonora para el ensayo a vehículo parado (distancia del sonómetro a la fuente: 50 cm.): para este caso se tacha la casilla.

4. Resultados de las comprobaciones periódicas.

En cada una de las inspecciones se debe incluir:

Fecha de realización de la comprobación.

Resultado de la comprobación, indicando el nivel sonoro (L_{Amax}) obtenido en la medición expresado en dB(A) y si es apto o no según el límite de nivel de emisión sonora.

Firma y sello de la estación de Inspección Técnica de Vehículos.

ANEXO VIII:

OTROS LÍMITES DE EMISIÓN.

Alarmas:

1. El nivel sonoro máximo autorizado para las alarmas del Grupo 1 es de 85 dBA, medidos a tres metros de distancia y en la dirección de máxima emisión.
2. El nivel sonoro máximo autorizado para las alarmas del Grupo 2 es de 70 dBA, medidos a tres metros de distancia y en la dirección de máxima emisión.
3. Para las alarmas del Grupo 3 no habrá más limitaciones que las que aseguren que los niveles sonoros transmitidos por su funcionamiento a locales o ambientes colindantes, no superen los valores máximos autorizados.

ANEXO IX.

EQUIPOS DE MEDICIÓN.

Para todos los tipos de evaluación del ruido descritos en esta Ordenanza, se deberán utilizar sonómetros integradores cuya precisión sea la exigida para los de tipo I conforme a las normas UNE-EN 60651 (96), UNE-EN 60651/A1 (97), UNE-EN 60804 (96) y UNE-EN 60804/1 (97).

Para la verificación *Ain situ* de los equipos de medida se deberán utilizar calibradores acústicos cuya precisión sea la exigida para los de tipo I conforme a la norma UNE 20942 (94).

Para todas aquellas evaluaciones en las que sea necesario el uso de filtros de banda de octava o 1/3 de octava, éstos deberán cumplir lo exigido para el grado de precisión I en la norma UNE-EN 61260 (97).

Para la evaluación del aislamiento acústico de elementos constructivos, se utilizarán fuentes de ruido que cumplan con las características descritas en la norma UNE-EN ISO 140-4.

Todos los equipos de medida de vibraciones utilizados para la aplicación de este Decreto deberán cumplir con la precisión exigida para los de tipo I en la norma ISO 8041. A los equipos de medida utilizados para la evaluación y aplicación de esta Ordenanza les será de aplicación lo establecido en la Orden de 16 de diciembre de 1998, por la que se regula el control metrológico del Estado sobre los instrumentos destinados a medir niveles de sonido audible.